

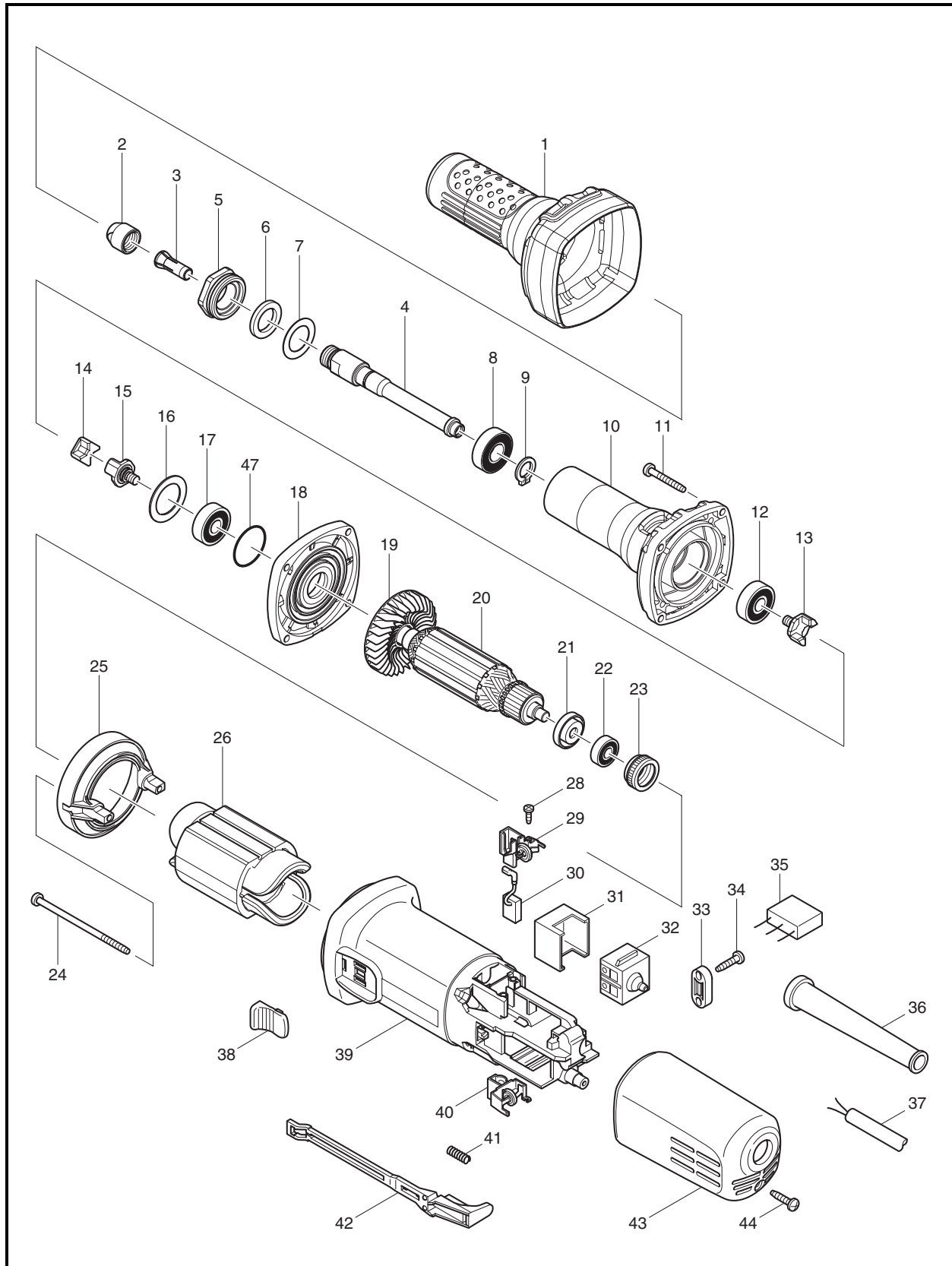


牧科®
专业电动工具

型号 **GD0601**

电磨

6mm (1/4")



图号	零件编号	零件名称	数量	价格代码	备注
001	421943-7	橡胶盖	1		
002	763664-8	套筒螺母 6	1		
003	763620-8	筒夹 6MM	1		
004	324638-0	主轴	1		
005	317999-5	轴承保持架	1		
006	443124-3	毛毡环 17	1		
007	267329-9	平垫圈 18	1		
008	210106-8	轴承 6001LLB	1		
009	961052-5	档圈 S-12	1		
010	318000-9	头壳	1		
011	266361-0	自攻螺丝 4×30	4		
012	210042-8	轴承 629LLB	1		
013	324639-8	联轴节	1		
014	421942-9	衬垫	1		
015	324639-8	联轴节	1		
016	267126-3	平垫圈 22	1		
017	210042-8	轴承 629LLB	1		
018	317821-6	齿轮箱盖	1		
019	240076-7	风页 56	1		
020	518889-7	转子	1		包含零件：19，21，22
021	681636-0	绝缘垫圈	1		
022	210034-7	轴承 607LLB	1		
023	421868-5	橡皮套 19	1		
024	266345-8	自攻螺丝 4×80	2		
025	418770-1	挡风圈	1		
026	621723-3	定子	1		
028	266007-8	自攻螺丝 PT 3×10	4		
029	643760-7	碳刷握	1		
030	194074-2	碳刷 CB-325	1		
031	418729-8	衬垫	1		
032	650560-8	开关 DPX-2110-R	1		
033	687124-5	电源线压板	1		
034	266326-2	自攻螺丝 4×18	2		
035	645233-6	电容	1		
036	682559-5	电源线护套	1		
037	694022-6	电源线 1.0-2-2.5	1		
038	419566-3	开关按钮	1		
039	418725-6	机壳	1		
040	643760-7	碳刷握	1		
041	233121-5	压簧 4	1		
042	418728-0	开关杆	1		
043	418726-4	后盖	1		
044	266326-2	自攻螺丝 4×18	1		
047	213445-5	O形圈 26	1		
A01	781039-9	扳手 13	2		