

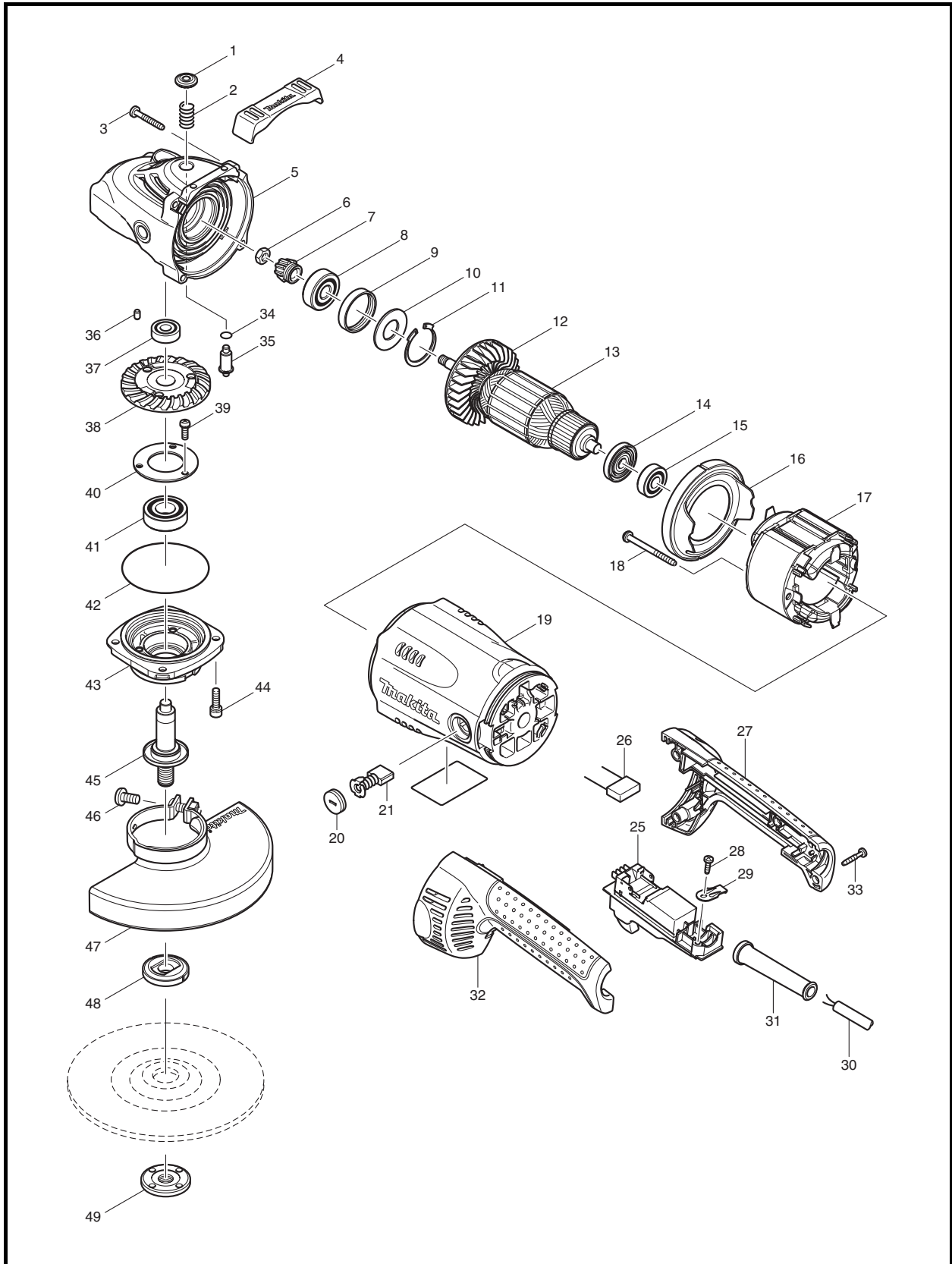


牧田®
专业电动工具

型号 **GA7020**

角向磨光机

180mm (7英寸)





型号 GA7020

图号	零件编号	零件名称	数量	价格代码	备注
001	419133-4	锁销盖	1		
002	233292-8	压簧 12	1		
003	266373-3	自攻螺丝 5X35	4		
004	419144-9	减震盖	1		
005	154685-5	齿轮箱	1		
006	252194-9	六角螺母 M8	1		
007	227488-1	螺旋伞齿轮 16	1		
008	211132-0	轴承 6301DDW	1		
009	262085-6	橡胶环 38	1		
010	267299-2	平垫圈 20	1		
011	962211-4	挡圈 R-42	1		
012	240081-4	风叶 80	1		
013	518725-7	转子	1		包含零件:12,14,15
014	681630-2	绝缘垫圈	1		
015	210075-3	轴承 6200DDW	1		
016	419135-0	挡风圈	1		
017	526158-2	定子	1		
018	266329-6	自攻螺丝 5X60	2		
019	154671-6	机壳	1		包含零件:19C01
19C01	643712-8	碳刷握	2		
020	643700-5	碳刷盖 7-18	2		
021	191957-7	碳刷 CB-204	1		
025	651176-2	开关	1		
026	645088-9	电容	1		
027	188059-8	手柄组件	1		包含零件:32,27C01
27C01	423350-0	海绵把手	1		
028	266385-6	自攻螺丝 4X14	1		
029	687169-3	张紧片	1		
030	694324-0	电源线 1.5-2-2.5	1		
031	682560-0	电源线护套 10	1		
032	188059-8	手柄组件	1		包含零件:27,27C01
033	266374-1	自攻螺丝 4X25	4		
034	213062-1	O形圈 9	1		
035	256491-5	锁销 5	1		
036	263002-9	橡胶柱 4	1		
037	210067-2	轴承 6000ZZ	1		
038	227489-9	螺旋伞齿轮 53B	1		
039	265120-9	半圆头螺丝 M5X16	3		
040	285724-1	轴承保持架 50	1		
041	211285-5	轴承 6203DDW	1		
042	213760-7	O形圈 78	1		
043	317988-0	轴承室	1		
044	265541-5	内六角螺栓 M6X22	4		
045	154682-1	主轴	1		包含零件:45C01
45C01	345629-8	迷宫式垫圈	1		
046	265158-4	半圆头螺丝 M8X25	1		
047	154674-0	砂轮罩组件 180	1		包含零件:46
048	224298-7	内压板 42	1		
049	224543-0	锁紧螺母 14-45	1		
A01	152539-0	侧柄 36	1		
A02	782407-9	锁紧螺母扳手 35	1		