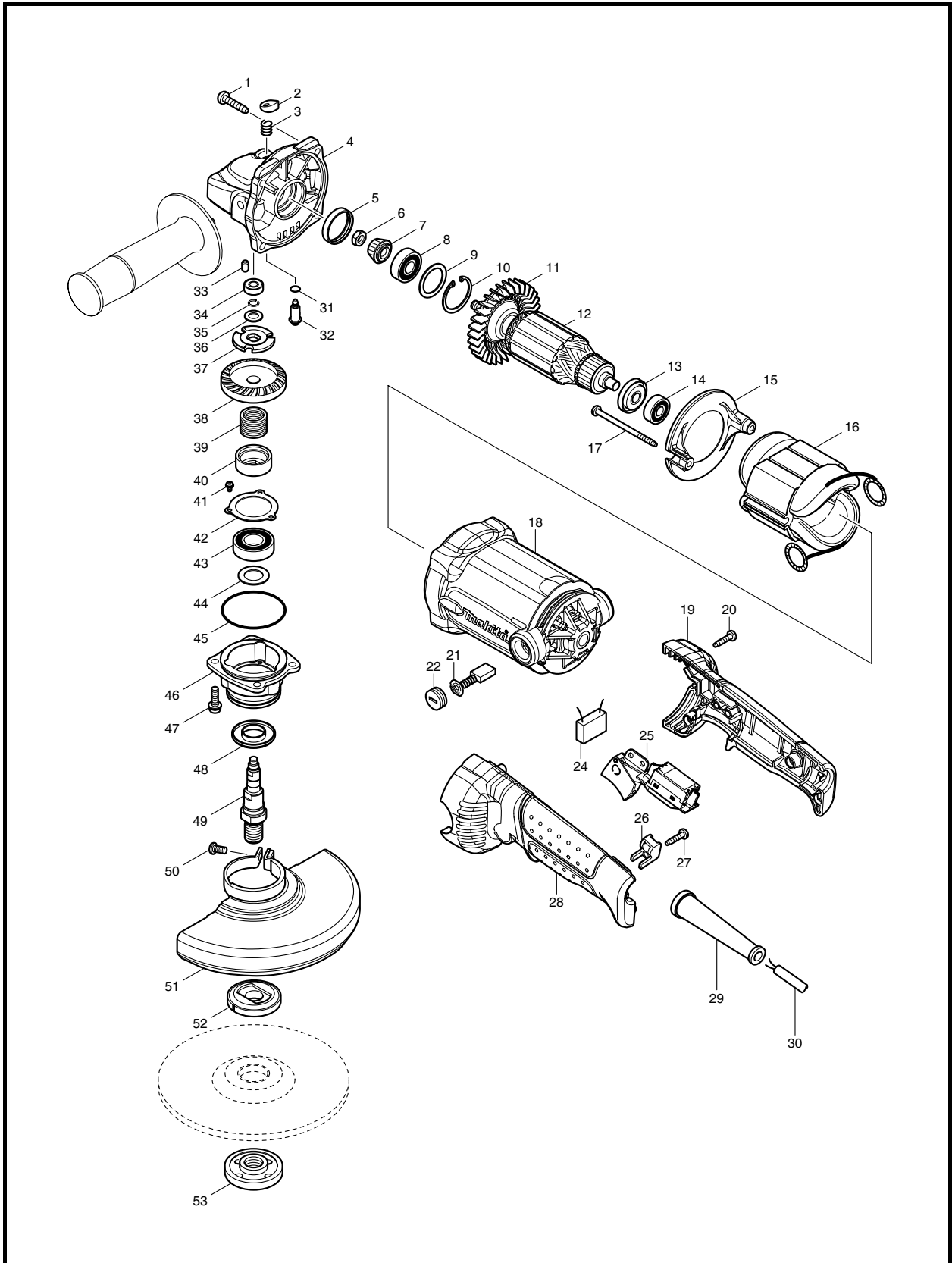




牧田®
专业电动工具

型号 **GA6020**

角向磨光机





型号 GA6020

图号	零件编号	零件名称	数量	价格代码	备注
001	266041-8	自攻螺丝PT5X25	4		
002	417771-6	锁销盖	1		
003	234057-1	压簧 8	1		
004	318158-4	齿轮箱	1		
005	262132-3	橡胶圈 27	1		
006	264010-3	六角螺母 M 7	1		
007	227520-1	螺旋伞齿轮 11	1		
008	211088-7	轴承6000DDW	1		
009	267352-4	平垫圈 22	1		
010	962107-9	挡圈 R-30	1		
011	240094-5	风页 70	1		
012	513704-0	转子组件 220V	1		包含零件.11, 13, 14
013	681644-1	绝缘垫圈	1		
014	210005-4	轴承 608DDW	1		
015	419961-7	挡风圈	1		
016	525768-2	定子组件 220V	1		
017	266340-8	自攻螺丝 4X65	2		
018	158278-0	机壳	1		
18C01	643708-9	碳刷握	2		
019	188291-4	手柄组件	1		包含零件.28
020	266326-2	自攻螺丝 M4×18	4		
021	191963-2	碳刷 CB - 303	1		
022	643750-0	碳刷盖	2		
024	645200-1	电容	1		
025	651193-2	开关TG933TR-1	1		
026	687260-7	张紧片	1		
027	266326-2	自攻螺丝 M4×18	1		
028	188291-4	手柄组件	1		包含零件.19
029	682503-2	电源线护套 8 - 90	1		
030	665394-6	电源线1.00-2-2.5	1		
031	213977-2	O形圈 7	1		
032	256505-0	销子 7	1		
033	263002-9	橡胶柱 4	1		
034	210006-2	轴承 696ZZ	1		
035	233926-3	弹簧圈 7	1		
036	253835-0	平垫圈 8	1		
037	267811-8	锁定垫圈	1		
038	227522-7	螺旋伞齿轮 35B	1		
039	233957-2	弹性环 16	1		
040	324833-2	锁定套	1		
041	911003-8	平头螺丝M3X6	3		
042	285728-3	轴承保持架 39	1		
043	211236-8	轴承6002DDW	1		
044	253853-8	平垫圈15	1		
045	213624-5	O形圈48	1		
046	318299-6	轴承室	1		
047	265131-4	半圆头螺丝 M4X18	4		
048	345464-4	迷宫式垫圈	1		
049	324789-9	主轴	1		



型号 **GA6020**

图号	零件编号	零件名称	数量	价格代码	备注
050	265180-1	半圆头螺丝 M5X16	1		
051	135192-7	齿轮罩组件	1		包含零件.50
052	224415-9	内压板 42	1		
053	224554-5	锁紧螺母 14 - 45	1		
A01	153504-2	辅助手柄36	1		
A02	782423-1	锁紧螺母扳手 35	1		