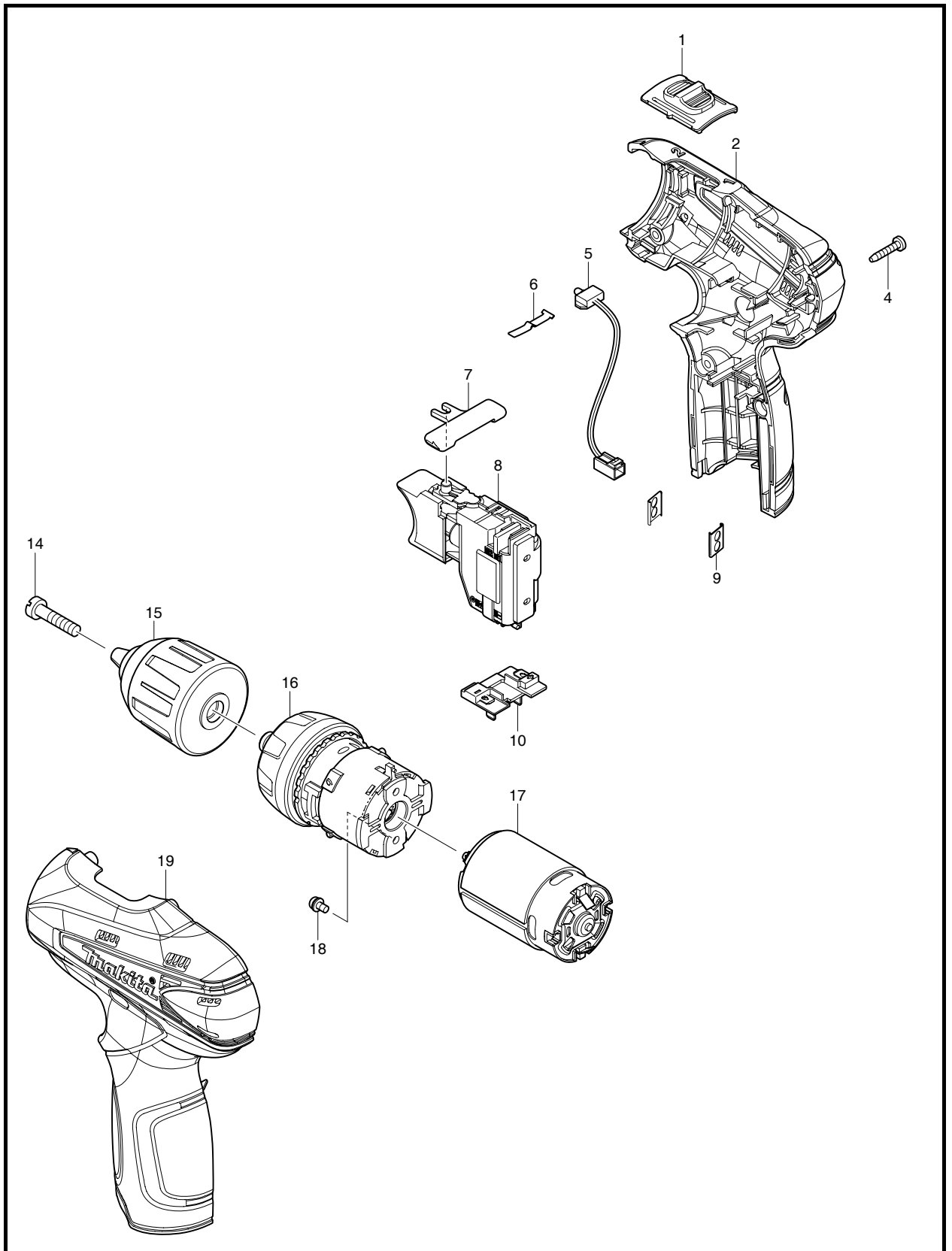




牧田®
专业电动工具

型号 **DF330D**
充电式起子电钻
10.8V(3/8")





型号 DF330D

图号	零件编号	零件名称	数量	价格代码	备注
001	125461-4	变速杆组件	1		
C01	231433-0	压簧 4	2		
002	188498-2	机壳	1		包含零件.19
004	266130-9	自攻螺丝 PT 3X166	6		
005	631813-4	二极管电路	1		
006	232239-9	片簧	1		
007	450504-6	正逆转切换杆	1		
008	650599-1	开关 C3HY-1A-LM	1		
009	345998-7	摆盘	2		
010	643830-2	电池接板	1		
014	251451-2	半圆头螺丝 M5X2	1		
015	766007-3	无匙钻夹头 10	1		
016	125539-3	齿轮组件	1		
017	629853-4	电机	1		
018	911003-8	半圆头螺丝 M3X6	2		
019	188498-2	机壳	1		包含零件.2
A01	168467-9	手枪皮套	1		
A02	630589-0	DC10WA充电器	1		
A03	638595-9	BL1013 电池	2		
A04	784250-2	十字改锥头 2-45	1		
A05	824781-0	塑料箱	1		
A06	824842-6	塑料携带箱	1		
A06	417724-5	门门	2		