



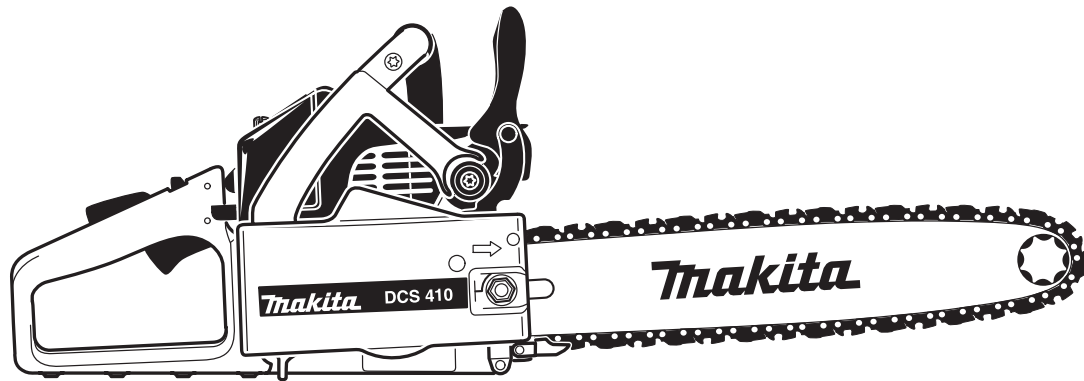
牧田®
专业电动工具

型号 **DCS-410**

汽油链锯

450毫米 (18吋)

2008-7



DCS-410



995 700 079 (D, GB, F, E)



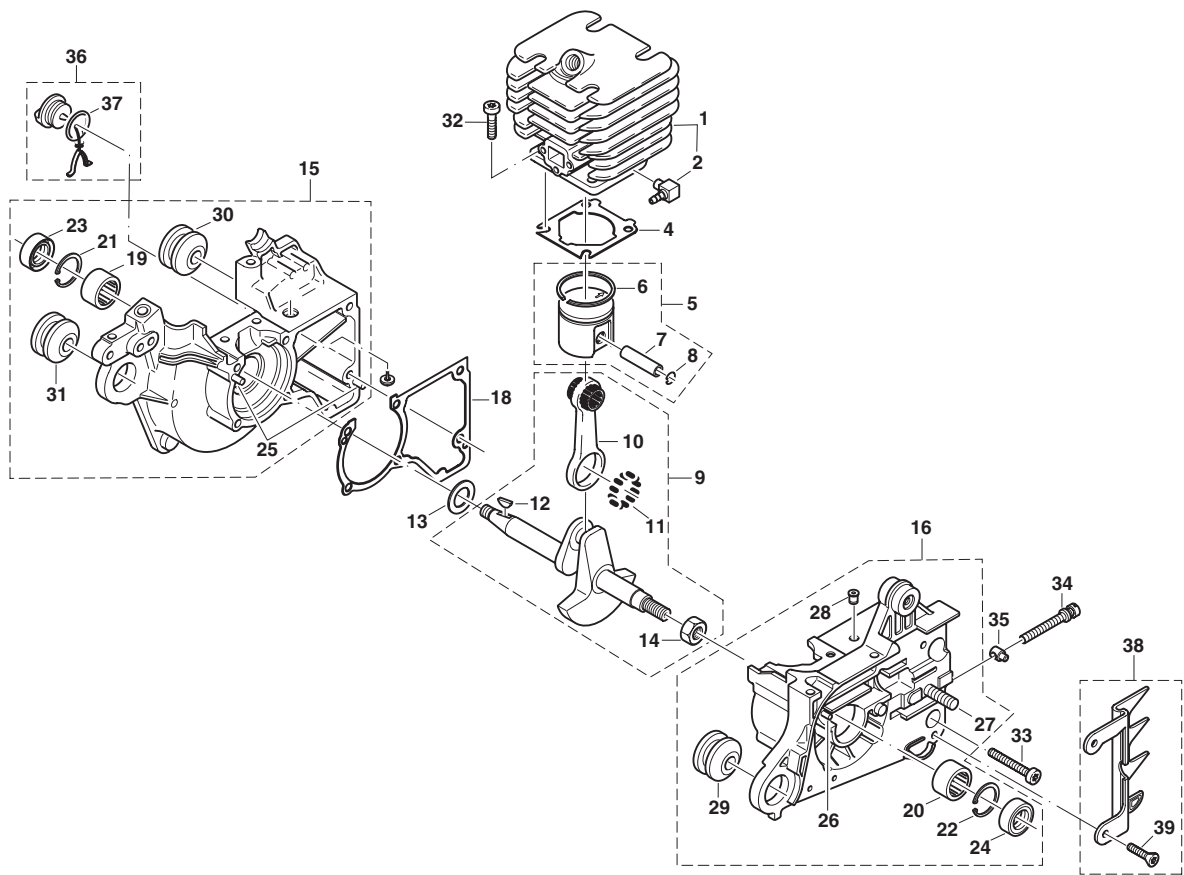
牧田®
专业电动工具

型号 **DCS-410**

汽油链锯

450毫米 (18吋)

DCS-410	1	汽缸、曲轴部件、曲轴箱	
---------	----------	-------------	--






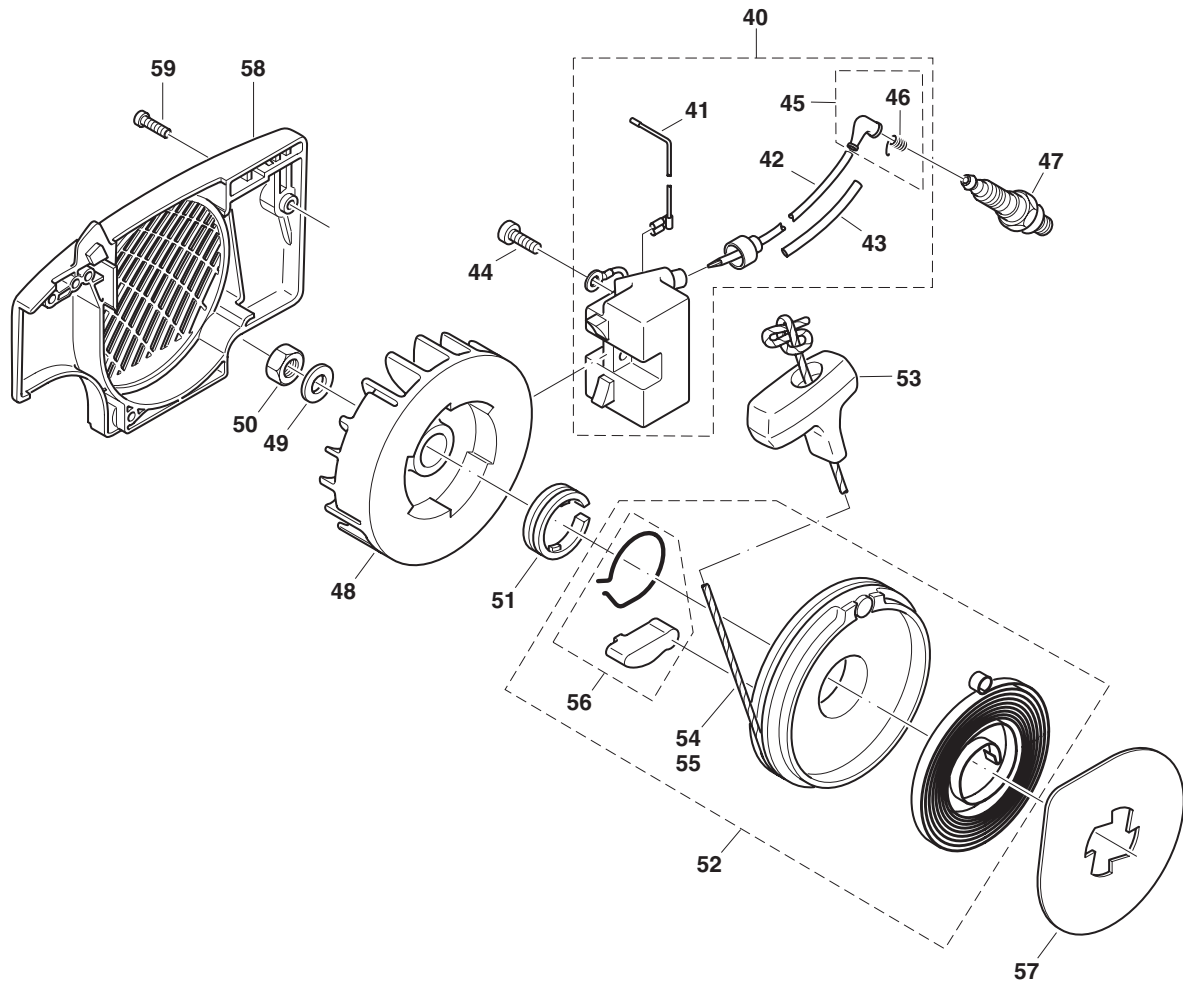
牧田®
专业电动工具

型号 **DCS-410**

汽油链锯

450毫米 (18吋)

DCS-410	2	启动部件、点火组件、飞轮	
---------	----------	--------------	---





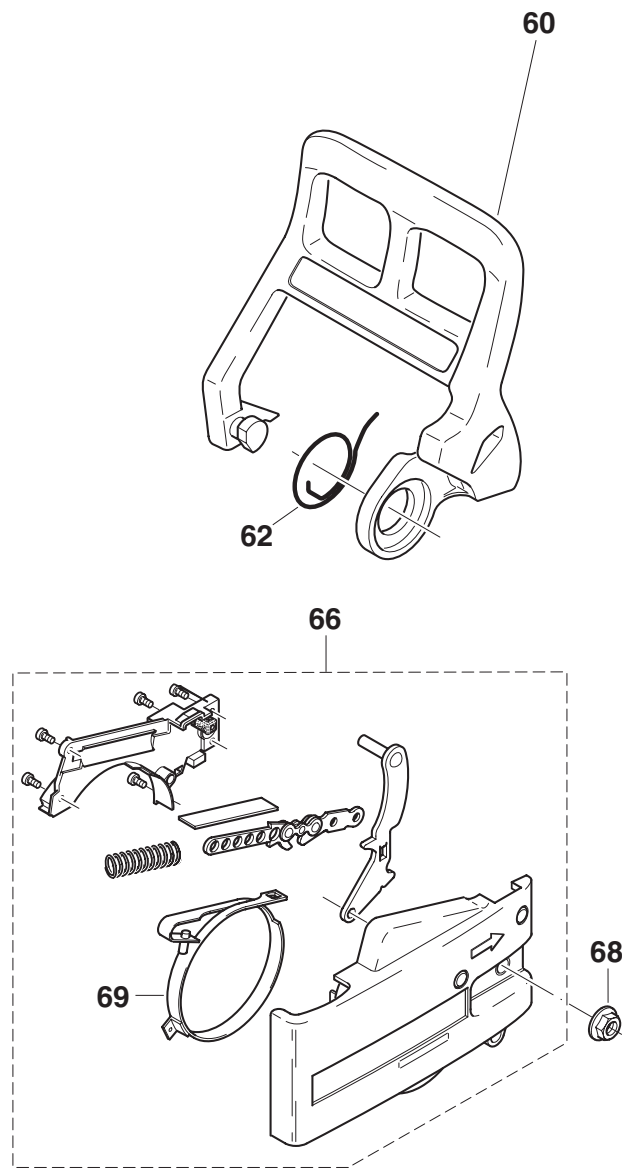
牧田®
专业电动工具

型号 **DCS-410**

汽油链锯

450毫米 (18吋)

DCS-410	3	刹车装置	
---------	----------	------	---





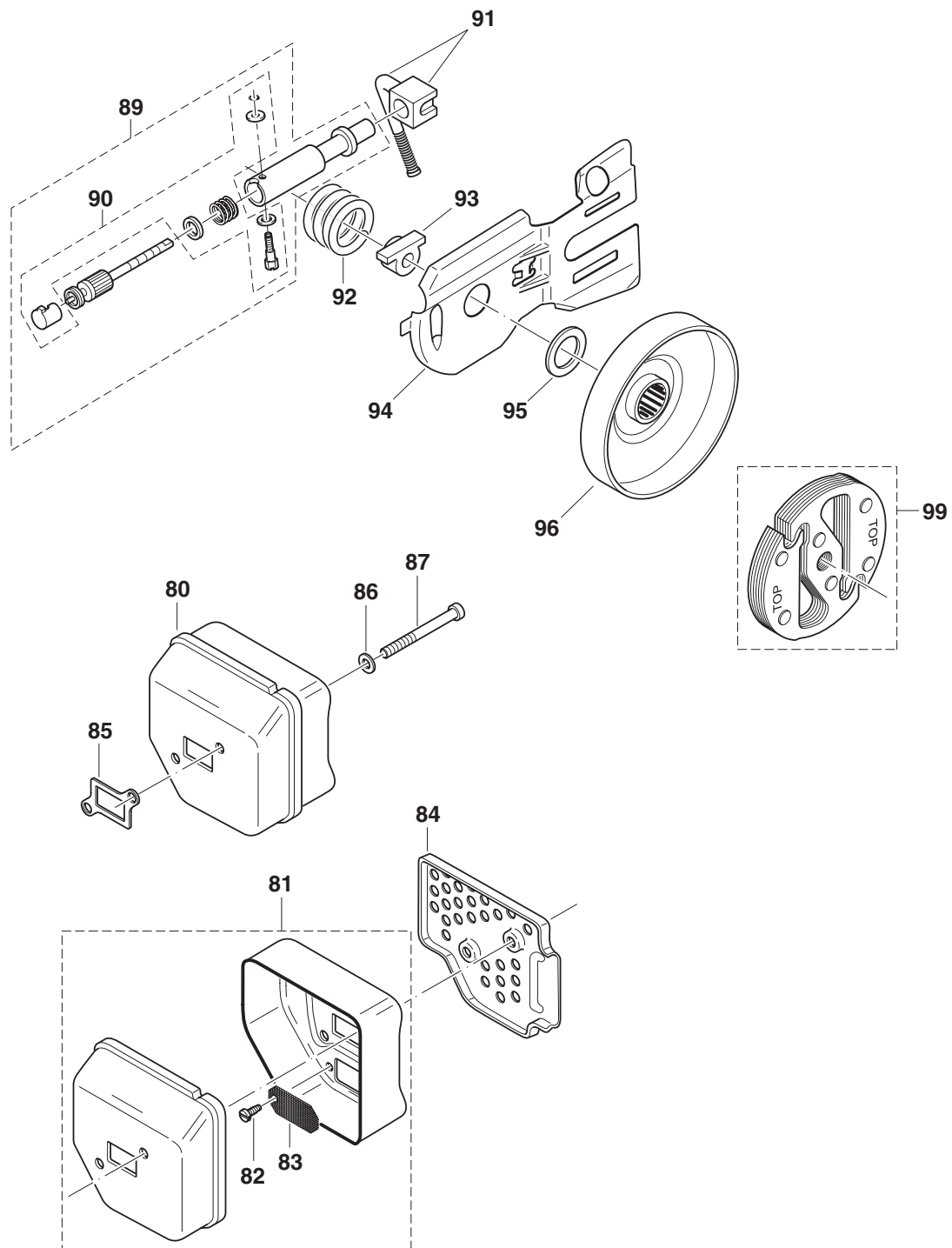
牧田®
专业电动工具

型号 **DCS-410**

汽油链锯

450毫米 (18吋)

DCS-410	4	消音器、油泵、离合器	
---------	----------	------------	--



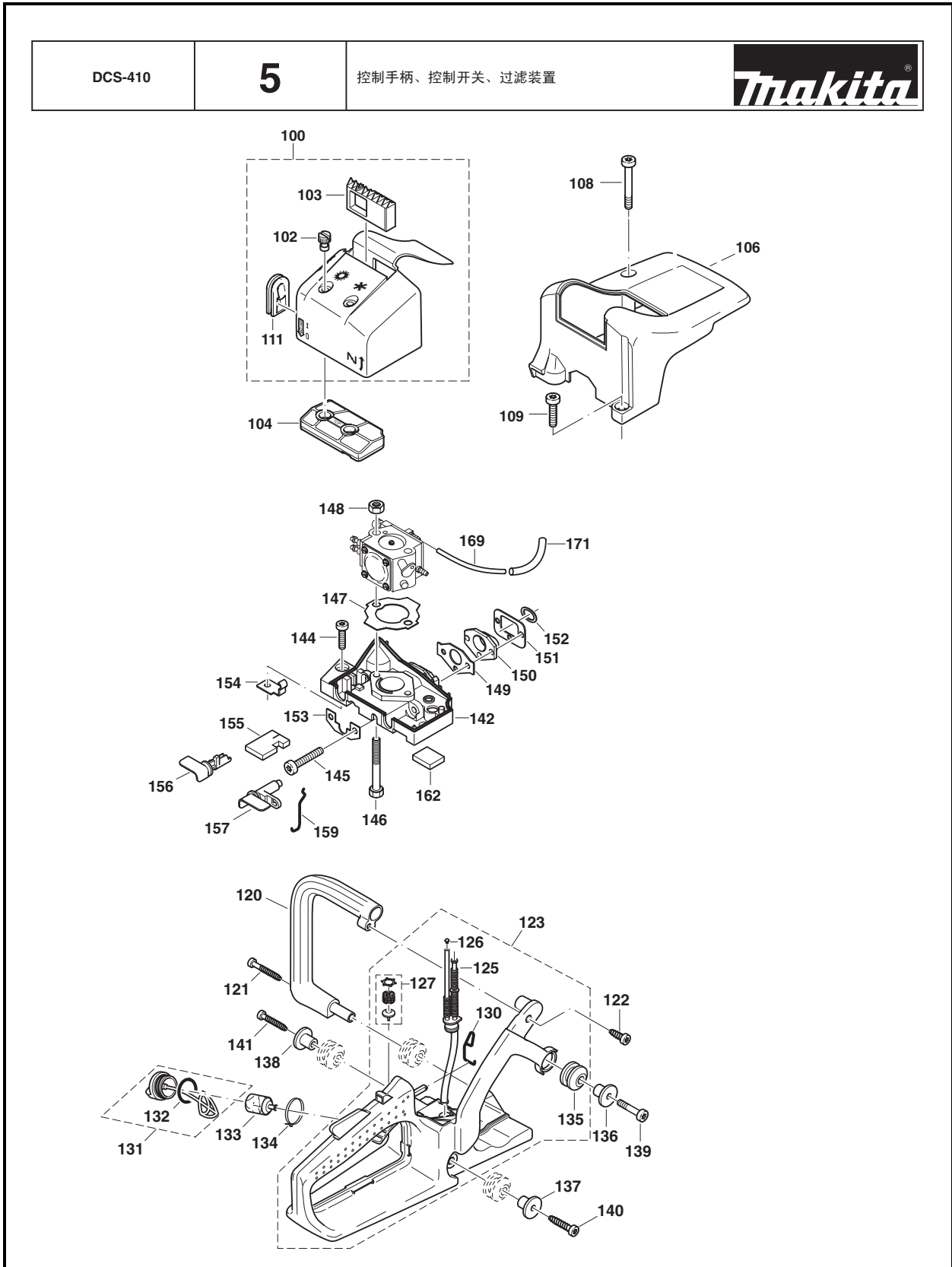


牧田®
专业电动工具

型号 **DCS-410**

汽油链锯

450毫米 (18吋)





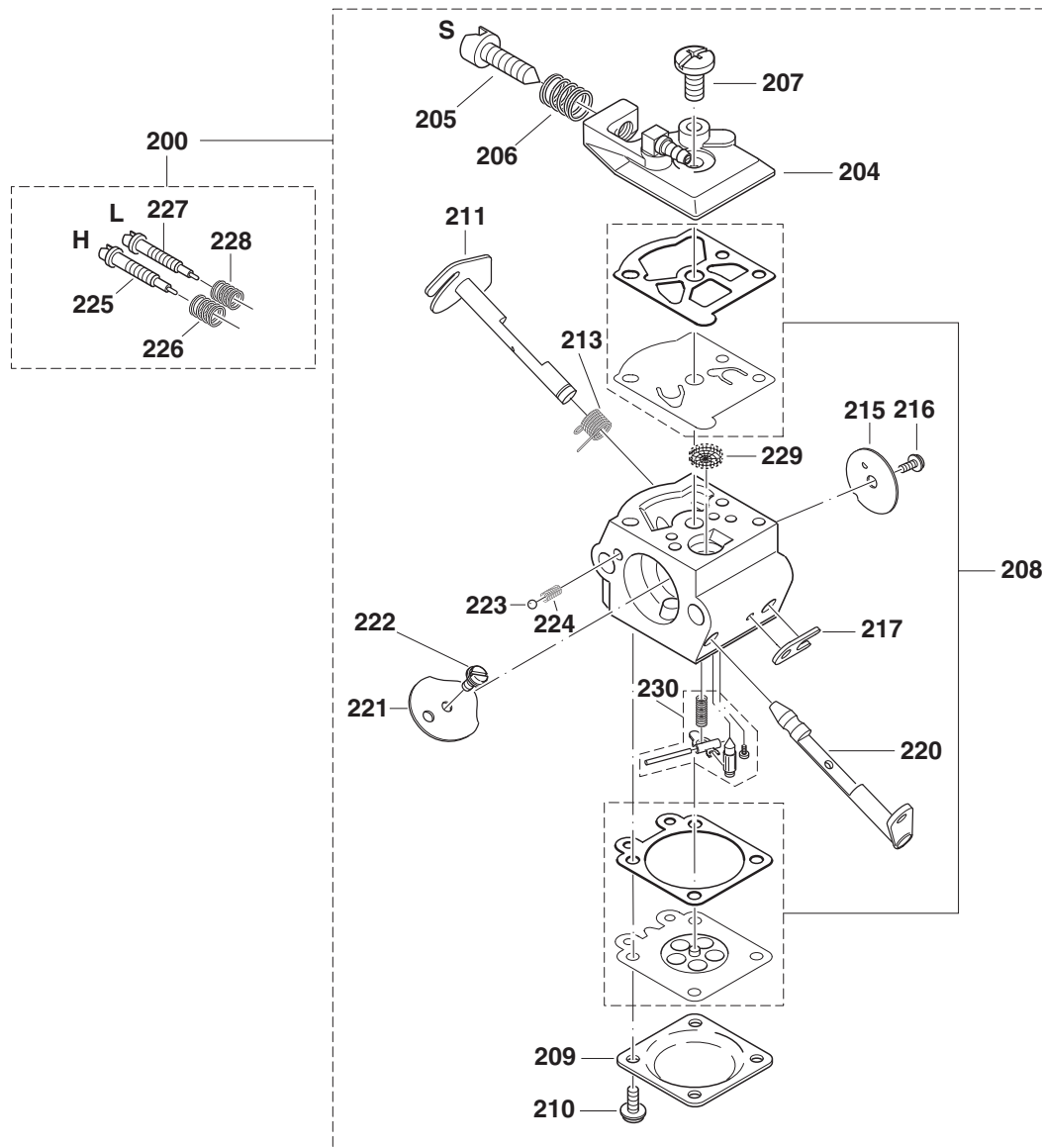
牧田®
专业电动工具

型号 **DCS-410**

汽油链锯

450毫米 (18吋)

DCS-410	6	化油器	
---------	----------	-----	--



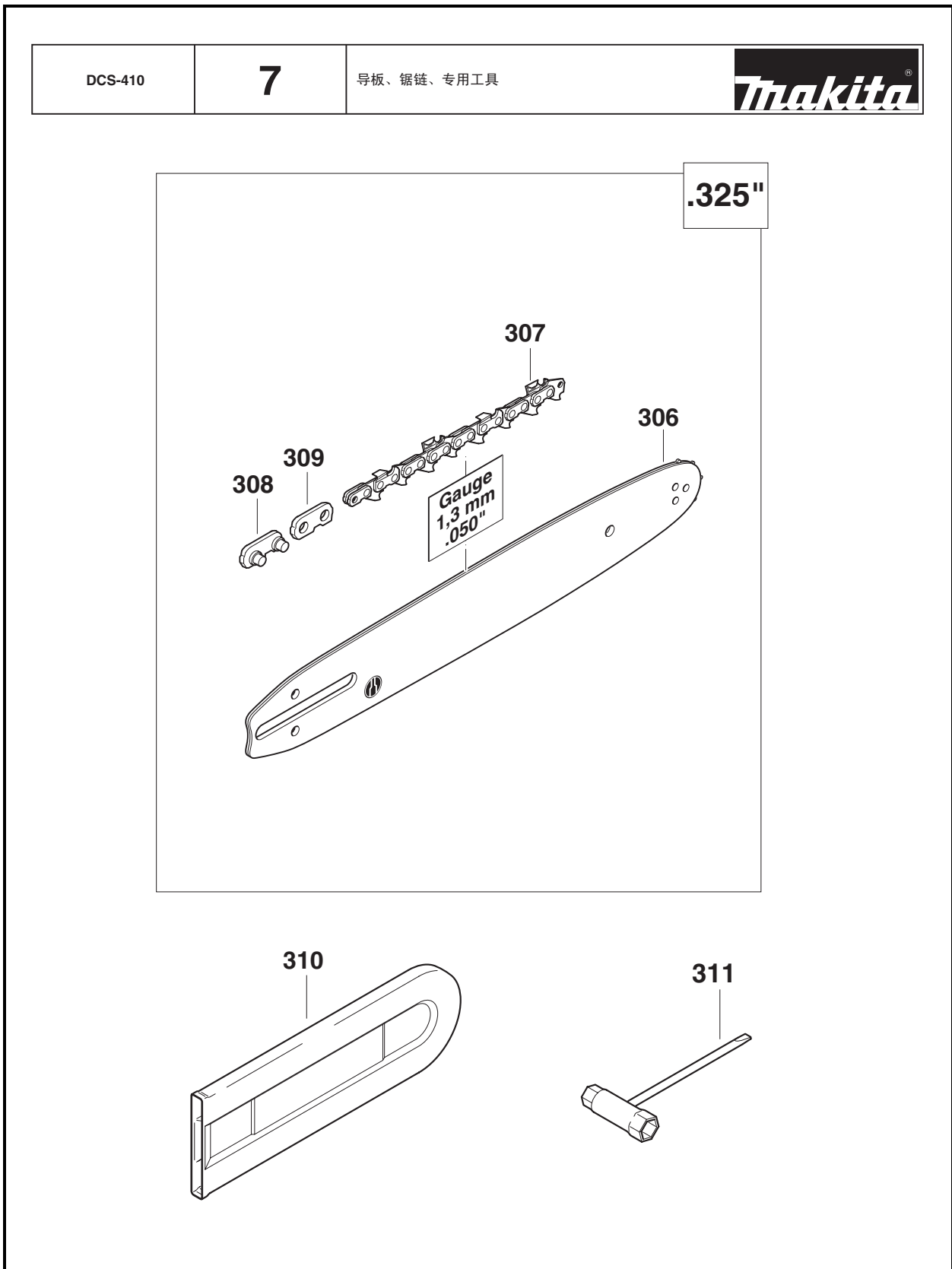


牧田®
专业电动工具

型号 **DCS-410**

汽油链锯

450毫米 (18吋)





型号 DCS-410

图号	零件编号	零件名称	数量	价格代码	备注
1	028 131 230	汽缸 \varnothing 40mm	1		
2	001 151 670	角向接头	1		
4	965 524 042	密封垫	1		
5	028 132 110	活塞组件 \varnothing 40mm	1		
6	021 132 230	活塞环 \varnothing 40mm	1		
7	021 132 020	活塞销	1		
8	108 132 050	弹簧环	2		
9	957 120 028	曲轴组件	1		
10	021 123 010	连杆	1		
11	962 640 061	滚珠	12		
12	939 615 260	键	1		
13	108 121 010	止动圈	2		
14	920 108 044	六角螺母 M8x1	1		
15	028 111 640	曲轴箱组件 (左)	1		
16	028 111 630	曲轴箱组件 (右)	1		
18	965 524 011	密封垫	1		
19	962 300 011	滚针轴承	1		
20	962 300 011	滚针轴承	1		
21	929 319 101	卡簧	1		
22	929 319 101	卡簧	1		
23	962 900 049	轴圈	1		
24	962 900 049	轴圈	1		
25	936 430 160	螺纹销	2		
26	021 245 070	导向销	1		
27	905 808 254	螺钉 M8x25	1		
28	010 245 010	排气阀	1		
29	965 403 491	橡胶缓冲垫	1		
30	965 403 491	橡胶缓冲垫	1		
31	965 403 491		1		
32	908 405 255	螺丝 M5x25	4		
33	908 005 305	螺丝 M5x30	6		
34	389 213 080	张紧螺丝	1		
35	001 213 042	调节销	1		
36	965 450 040	油盖组件	1		
37	963 100 041	密封垫	1		
38	957 250 015	尖钉件	1		
39	908 105 124	螺丝 M5x12	2		
40	028 142 021	点火线圈总成	1		
41	028 147 000		1		
42	970 310 200	点火导线 300 mm	m		
43	970 502 110	绝缘导管 100 mm	m		
44	908 605 145	螺丝 M5x14	2		
45	957 604 260	火花塞帽组件	1		
46	965 604 180	扭簧	1		
47	965 603 018	火花塞	1		
48	021 141 011	飞轮	1		
49	926208001	弹性垫圈	1		
50	920 308 024	螺母 M8x1	1		
51	021 166 040	开口环	1		
52	021 160 000	启动组件	1		
53	965 404 031	启动手柄	1		
54	021 164 010	启动绳 \varnothing 3 x 900mm	1		
55	985 000 150	启动绳 \varnothing 3 x 100 m	1		



型号 DCS-410

图号	零件编号	零件名称	数量	价格代码	备注
56	028 166 030	启动棘轮弹簧	1		
57	900 004 375	盘	1		
58	028 112 630	风叶盖	1		
59	908 005 165	螺丝 M5x16	3		
60	028 213 615	手制组件	1		
62	028 213 560	弹簧	1		
66	028 213 600	刹车总成	1		
68	923 208 004	螺母 M8	1		
69	028 213 501	刹车弹簧	1		
80	021 174 301	消音器组件	1		包含零件81-84
81	021 174 321	消音器	1		
82	915 135 100	螺丝 3, 5x9, 5	1		
83	021 174 340	消音膜	1		
84	021 174 111	挡热板	1		
85	965 524 062	密封垫	1		
86	928 405 000	平垫圈	2		
87	908 205 605	螺丝 M5x60	2		
89	028 245 272	油泵组件	1		
90	957 245 270	零件一套	1		
91	965 451 962	吸油管	1		
92	021 245 040	蜗杆	1		
93	021 245 080	密封套	1		
94	021 111 037	盖板	1		
95	021 224 010	垫片	1		
96	205 223 101	离合器鼓 325"	1		
99	028 180 031	离合器组件	1		
100	028 118 480	盖组件	1		
102	001 118 062	螺栓 M5	2		
103	028 118 180	插入垫	1		
104	028 173 041	过滤器	1		
105	028 173 141	过滤器	1		
106	028 118 310	外罩	1		
108	908 205 605	螺丝 M5x60	1		
109	908 005 165	螺丝 M5x16	1		
111	028 118 030	调节器	1		
120	028 310 050	手柄	1		
121	913 455 454	螺丝 5, 5x45	1		
122	913 455 204	螺丝 5, 5x20	1		
123	028 114 692	控制手柄总成	1		
125	965 404 661	燃油管	1		
126	937 130 120	铆钉	1		
127	957 114 010	阀门组件	1		
130	028 117 245	风门杆	1		
131	010 114 050	油箱盖组件	1		
132	963 228 030	O形圈 \varnothing 28x3	1		
133	963601120	吸油头	1		
134	980 003 583	扎带	1		
135	965403491	橡胶缓冲垫	1		
136	021 114 051	固定套	1		
137	021 114 051	固定套	1		
138	021 114 051	固定套	1		
139	908 005 305	螺丝 M5x30	1		
140	913 455 304	螺丝 5, 5x30	1		



型号 DCS-410

图号	零件编号	零件名称	数量	价格代码	备注
141	913 455 304	螺丝 5, 5x30	1		
142	028 118 271	底座	1		
144	908 005 165	螺丝 M5x16	1		
145	908 005 305	螺丝 M5x30	2		
146	900 205 554	螺丝 M5x55	2		
147	965 524 120	密封垫	1		
148	920 205 000	螺母 M5	2		
149	965 524 082	密封垫	1		
150	028131063	连接法兰	1		
151	965 524 131	密封垫	1		
152	965 524 092	密封垫	1		
153	028 118 160	垫片	1		
154	028 118 112	连接片	1		
155	965 404 421	密封垫	1		
156	028 118 121	停止开关	1		
157	028 150 740	阻气杆	1		
159	028 150 750	拉杆	1		
162	965 404 430	密封垫	1		
169	965 452 060	导管 118 mm	m		
171	970 502 110	导管 48 mm	m		
200	957 151 700	化油器总成	1		
204	001 151 140	油泵盖	1		
205	021 151 240	调节螺丝	1		
206	021 151 230	弹簧	1		
207	118 151 190	螺丝	1		
208	021 151 540	密封垫一套	1		
209	021 151 120	密封垫盖	1		
210	118 151 020	螺丝	4		
211	001 151 320	节流调节杆	1		
213	001 151 310	弹簧	1		
215	108 151 320	节流阀盖	1		
216	118 151 060	螺丝	1		
217	108 151 350	轴夹	1		
220	001 151 255	阻气门	1		
221	001 151 350	阻气门盖	1		
222	118 151 060	螺丝	1		
223	118 151 170	锁紧钢球	1		
224	118 151 160	锁紧弹簧	1		
225	001 151 515	快车喷口调节螺丝 (H)	1		
226	021 151 530	弹簧	1		
227	021 151 470	慢车喷口调节螺丝 (L)	1		
228	021 151 480	弹簧	1		
229	021 151 180	滤网	1		
230	957 150 040	控制连杆组件	1		
306	444 033 141	导板 325" .050" 33cm-13"	1		
C01	444 038 141	导板 325" .050" 38cm-15"	1		
307	532 484 056	锯链 325" .050" 33cm-13"	1		
C02	532 484 064	锯链 325" .050" 38cm-15"	1		
308	510 084 020	铆钉支撑板 325" .050"	1		
309	510 084 040	铆钉支撑板	1		
310	952 100 633	锯链保护盖 30-40cm, 12"-16"	1		
311	941 716 131	套筒扳手 SW 13/16	1		