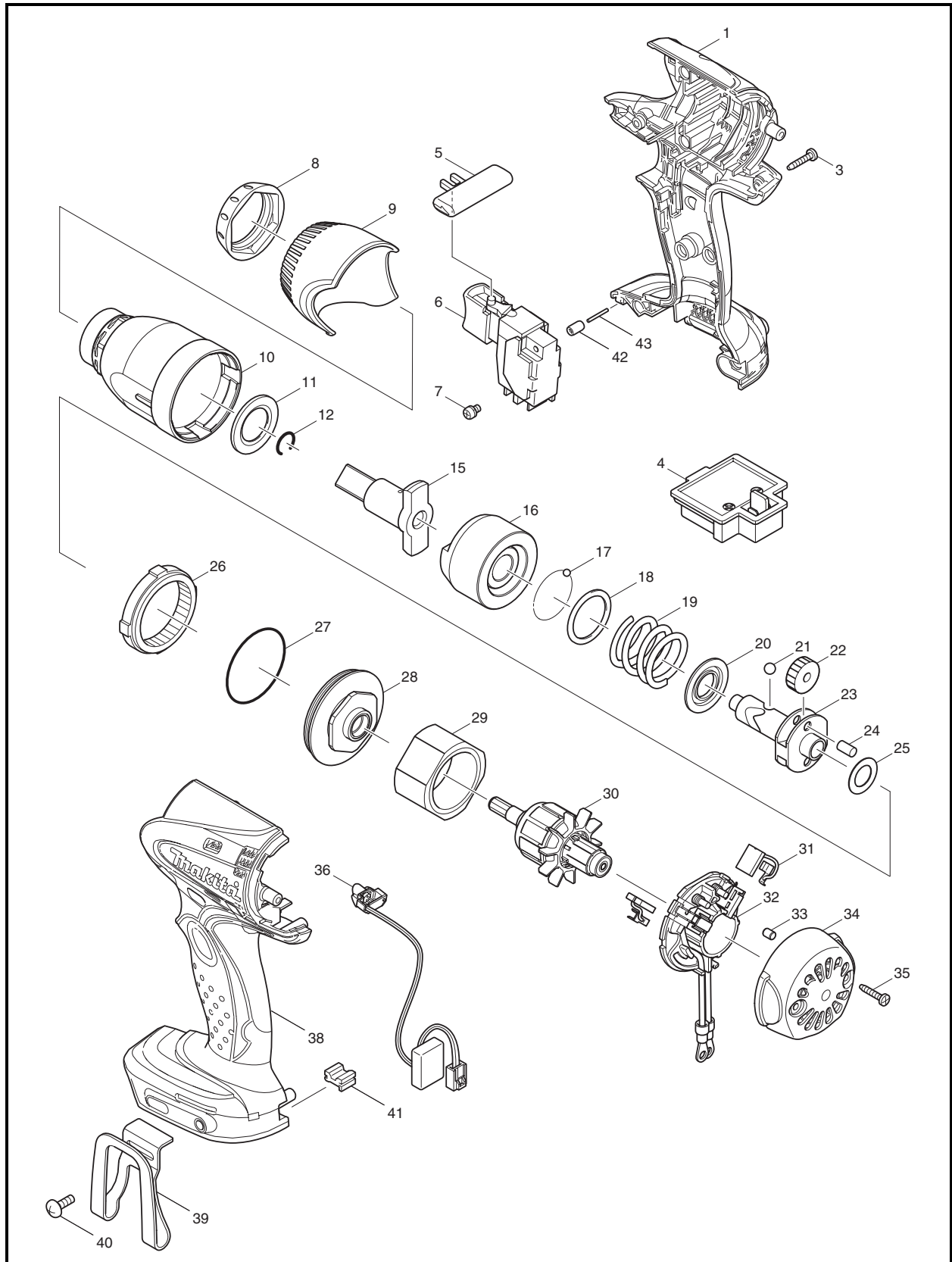




牧田®
专业电动工具

型号 **BTW250RFE**

充电式扳手





型号 BTW250RFE

图号	零件编号	零件名称	数量	价格代码	备注
001	188192-6	机壳	1		包含零件： 38
01C01	263005-3	橡皮销 6	2		
003	266130-9	自攻螺丝 PT 3×16	8		
004	643811-6	电池接板	1		
005	419041-9	转换杆	1		
006	650564-0	开关 TG553FSB-1	1		
007	652045-0	十字半圆头螺丝 M3.5×5	2		
008	421964-9	缓冲器	1		
009	419514-2	头壳盖	1		
010	158144-1	头壳	1		
011	261116-8	尼龙垫片 18	1		
012	231907-1	弹性环 10	1		
015	324706-9	从动冲击块	1		
016	324703-5	主动冲击块	1		
017	216001-0	钢珠 3.5	24		
018	267175-0	平垫圈 24	1		
019	233478-4	压簧 25	1		
020	267766-7	杯形垫圈 14	1		
021	216011-7	钢珠 5.6	2		
022	227027-7	直齿轮 22	2		
023	324220-5	主轴	1		
024	256253-1	销 5	2		
025	267212-0	平垫圈 12	1		
026	227150-8	内齿轮 51	1		
027	213507-9	O形圈 40	1		
028	158145-9	轴承室	1		
029	638495-3	电动机壳	1		
030	619192-0	转子	1		
031	194159-4	碳刷 CB-436	1		
032	638498-7	碳刷握	1		
033	263032-0	橡皮销 4	2		
034	418981-8	后盖	1		
035	266130-9	自攻螺丝 PT 3×16	2		
036	631631-0	照明灯	1		
038	188192-6	机壳	1		包含零件： 1
38C01	263005-3	橡皮销 6	2		
039	324705-1	挂钩	1		
040	251314-2	十字螺丝 M4×12	1		
041	424026-2	衬垫	1		
042	263036-2	橡皮销 5	1		
043	268184-2	销 1.5	1		
A01	194343-1	快速充电器 DC18RA	1		
A02	194477-0	电池 BL1430	2		
A03	158210-4	塑料携带箱	1		