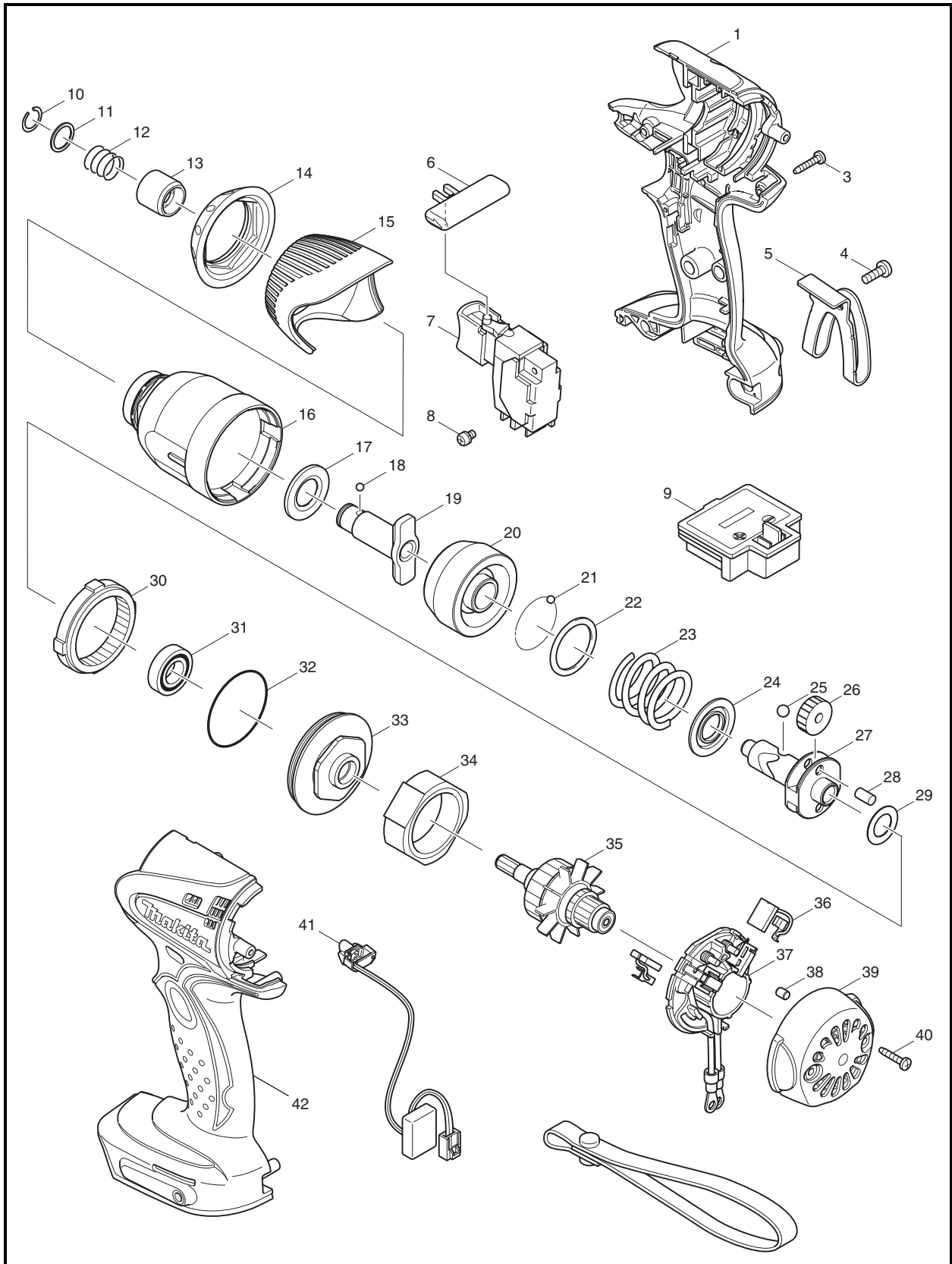




牧田®  
专业电动工具

型号 **BTD130FRFE**

充电式冲击起子机





# 型号 BTD130FRFE

图号	零件编号	零件名称	数量	价格代码	备注
001	188255-8	机壳	1		包含零件： 42
003	266130-9	自攻螺丝 PT 3×16	8		
004	251314-2	十字螺丝 M4×12	1		
005	324705-1	挂钩	1		
006	419041-9	转换杆	1		
007	650564-0	开关 TG553FSB-1	1		
008	652045-0	十字半圆头螺丝 M3.5×5	2		
009	643811-6	电池接板	1		
010	231951-8	弹性圈 11	1		
011	267085-1	平垫圈 12	1		
012	233005-7	压簧 13	1		
013	324420-7	衬套	1		
014	421913-6	缓冲器	1		
015	419042-7	头壳盖	1		
016	154590-6	头壳总成	1		
017	261108-7	尼龙垫圈 14	1		
018	216001-0	钢珠 3.5	2		
019	324510-6	从动冲击块 N	1		
020	324583-9	主动冲击块	1		
021	216001-0	钢珠 3.5	24		
022	267175-0	平垫圈 24	1		
023	233430-2	压簧 24	1		
024	267766-7	杯形垫圈 14	1		
025	216011-7	钢珠 5.6	2		
026	226336-1	直齿轮 22	2		
027	324552-0	主轴	1		
028	256253-1	销 5	2		
029	267212-0	平垫圈 12	1		
030	227150-8	内齿轮 51	1		
031	211140-1	轴承 6901LLB	1		
032	213507-9	O形圈 40	1		
033	154769-9	轴承室总成	1		包含零件： 31
034	638396-5	电动机壳	1		
035	619152-2	转子	1		
036	194159-4	碳刷 CB-436	1		
037	638387-6	碳刷座	1		
37C01	231696-8	拉簧 R	1		
37C02	231697-6	拉簧 L	1		
038	263032-0	橡皮销 4	2		
039	418981-8	后盖	1		
040	266130-9	自攻螺丝 PT 3×16	2		
041	631631-0	照明灯	1		
042	188255-8	机壳	1		包含零件： 1
A01	194343-1	快速充电器 DC18RA	1		
A02	194477-0	电池 BL1430	2		
A03	158210-4	塑料携带箱	1		