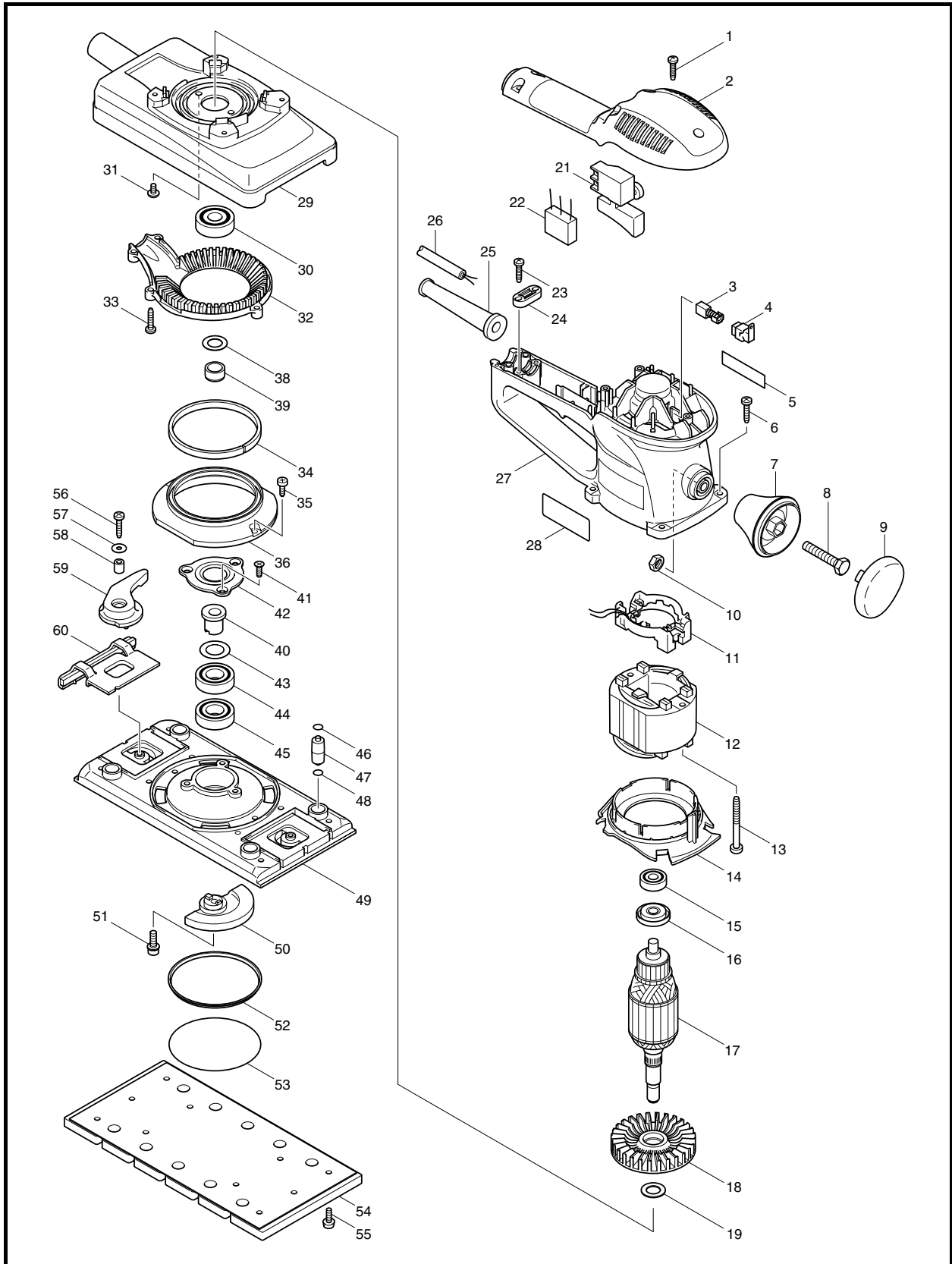




牧田®
专业电动工具

型号 **BO4901**

砂光机
(平板砂光机)





型号 B04901

图号	零件编号	零件名称	数量	价格代码	备注
1	265995-6	自攻螺丝 PT4X18	5		
2	417779-0	手柄盖	1		
3	191962-4	碳刷 CB-419	1		
4	643923-5	碳刷握	2		
5	819063-3	牧田牌标签	1		
6	266042-6	半圆头螺钉CTx20	4		
7	417774-0	前手柄座	1		
8	921467-8	六角螺栓 M8X45	1		
9	417775-8	前手柄盖	1		
10	931403-6	六角螺母 M8	1		
11	638135-3	定子托架	1		
12	634463-4	定子 220V	1		
13	266046-8	自攻螺丝 5X50	2		
14	417777-4	挡风板	1		
15	210005-4	轴承 608DDW	1		
16	681644-1	绝缘垫圈	1		
17	513503-0	转子组件 220V	1		"包含零件. 15,16,18"
18	240043-2	风叶70	1		
19	253744-3	平垫圈 12	1		
21	651286-5	开关SGEL206C-5	1		
22	645253-0	电容	1		
23	265995-6	自攻螺丝 PT4X18	2		
24	687052-4	电源线压板	1		
25	682502-4	电源线护套 8-85	1		
26	694022-6	电源线1.0-2-2.5	1		
27	183419-9	电机机壳	1		包含零件. 5
28	853507-3	铭牌 B04901	1		
29	317538-1	机架	1		
30	211129-9	轴承 6201DDW	1		
31	251291-8	半圆头螺丝 M4X8	2		
32	417782-1	中间盖	1		
33	266042-6	半圆头螺钉CTx20	5		
34	443108-1	毛毡垫 6X225X3	1		
35	266026-4	自攻螺丝PT4X12	2		
36	417772-4	防尘罩	1		
38	267212-0	平垫圈12	1		
39	214109-4	滑动轴承12	1		
40	313104-2	衬套	1		
41	266058-1	自攻螺丝 CT5X47	3		
42	162171-2	轴承保持架	1		
43	253315-6	平垫圈15	1		
44	211201-7	轴承 6002LLB	1		
45	211201-7	轴承 6002LLB	1		
46	213047-7	O形圈 4	4		
47	317535-7	支脚	4		
48	213047-7	O形圈 4	4		
49	317537-3	底座	1		
50	317536-5	平衡块	1		
51	266071-9	内六角螺栓M5X16	1		
52	345211-3	减震圈	1		
53	213755-0	O形圈 75	1		
54	193523-6	底板	1		
55	911118-1	半圆头螺栓	8		
56	266042-6	半圆头螺钉CTx20	2		
57	253874-0	平垫圈4	2		
58	257659-6	衬套4	2		
59	153361-8	锁定杆	2		
60	153362-6	砂纸夹	2		
A01	A-14093	砂纸 115-120 /STD	1		