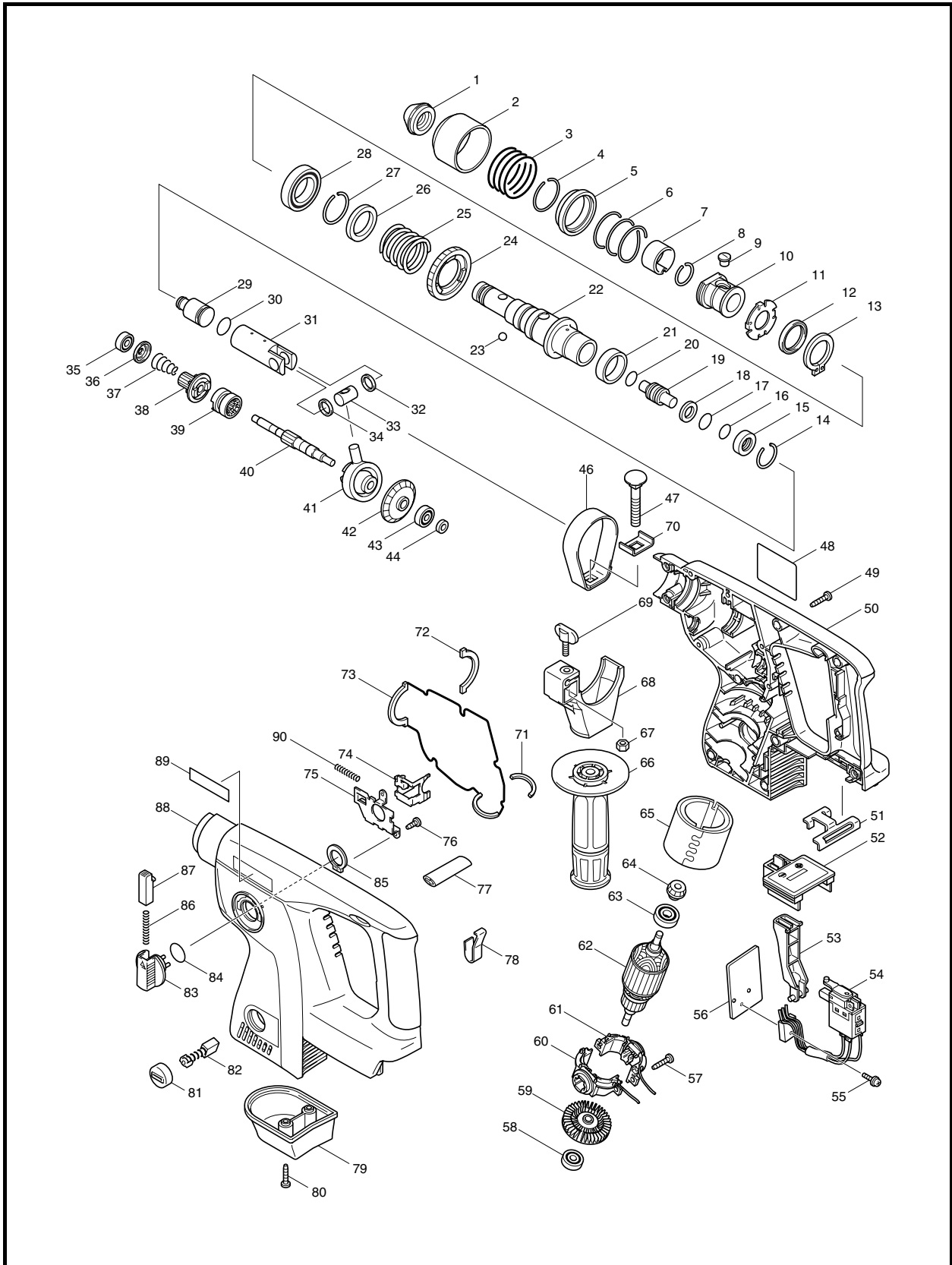




牧田®
专业电动工具

型号 **BHR200**

电锤
(充电式电锤)





型号 BHR200

图号	零件编号	零件名称	数量	价格代码	备注
1	286265-0	防尘帽 31	1		
2	417299-4	夹头套	1		
3	233203-3	压簧 38	1		
4	231936-4	弹簧环	1		
5	323819-3	弹簧挡板	1		
6	233234-2	压簧 35	1		
7	232190-3	片簧 26	1		
8	231979-6	弹性环 17	1		
9	256447-8	销子 8	1		
10	323820-8	夹头环	1		
11	344690-2	挡板垫圈	1		
12	213360-3	油封圈25	1		
13	961105-0	挡圈 S-25	1		
14	231987-7	弹性环21	1		
15	323846-0	O形套	1		
16	213117-2	O形圈 11	1		
17	213125-3	O形圈 12	1		
18	257231-4	环12	1		
19	324015-6	冲击杆	1		
20	213124-5	O形圈 12	1		
21	214405-0	滑动轴承26	1		
22	324014-8	钻套	1		
23	216022-2	钢珠 7.0	1		
24	227002-3	直齿圆柱齿轮49	1		
25	233109-5	压簧 29	1		
26	267132-8	平垫圈 29	1		
27	231962-3	环簧26	1		
28	211377-0	轴承 6905LLB	1		
29	324016-4	撞锤	1		
30	213230-6	O形圈 15	1		
31	317380-0	活塞	1		
32	267104-3	平垫圈12	1		
33	324017-2	活塞销	1		
34	267104-3	平垫圈12	1		
35	211012-0	轴承 606ZZ	1		
36	344905-7	杯形垫圈	1		
37	231999-0	锥形压簧	1		
38	226399-7	直齿轮 10	1		
39	323988-0	离合器凸轮	1		
40	324018-0	凸轮主轴	1		
41	219014-0	摆动轴承 10	1		
42	226792-5	齿轮32	1		
43	210022-4	轴承 626DDW	1		
44	257235-6	环6	1		
46	344901-5	带箍 50	1		
47	266250-9	锁紧螺钉M8x50	1		
48	852433-3	铭牌 BHR200	1		
49	265995-6	自攻螺丝 PT4X18	1		
50	183393-1	外壳组件	1		"包含零件. 88,89"
51	344898-8	支架	1		



型号 BHR200

图号	零件编号	零件名称	数量	价格代码	备注
52	643955-2	下端盖	1		
53	417291-0	开关操作杆	1		
54	651990-6	开关	1		
55	911006-2	半圆头螺丝 M3X8	1		
56	689099-4	散热板	1		
57	265995-6	自攻螺丝 PT4X18	2		
58	210022-4	轴承 626DDW	1		
59	240037-7	风叶44	1		
60	643963-3	碳刷座 (左)	1		
61	643964-1	碳刷座 (右)	1		
62	519066-4	转子组件 24V	1		"包含零件. 58,59,63"
63	210024-0	轴承608LLU	1		
64	226793-3	齿轮11	1		
65	632828-4	电动机壳	1		
66	152624-9	辅助手柄36	1		
67	931202-6	六角螺母 M5	1		
68	417294-4	辅助手柄座	1		
69	265720-5	翼形螺丝 M5X14	1		
70	344902-3	方形垫圈	1		
71	421750-8	密封圈 (左)	1		
72	421749-3	密封圈 (右)	1		
73	421748-5	密封圈组件	1		
74	344899-6	换档板	1		
75	344900-7	导向板	1		
76	266020-6	自攻螺丝 4X12	2		
77	417292-8	F/R转换连杆	1		
78	344903-1	减震片	1		
79	417297-8	托座	1		
80	265995-6	自攻螺丝 PT4X18	2		
81	643941-3	碳刷盖	2		
82	191971-3	碳刷 CB-430	1		
83	417293-6	转换钮	1		
84	213265-7	O形圈 17	1		
85	961078-7	挡圈 (EXT) S-18	1		
86	233279-0	压簧4	1		
87	417298-6	自锁按钮	1		
88	183393-1	外壳组件	1		"包含零件. 50,89"
89	819063-3	牧田牌标签	1		
90	233278-2	压簧5	1		
A01	181573-3	钻头柄专用油	1		
A02	321144-6	深度规	1		
A03	824613-1	工具箱	1		
A04	193130-5	电池B2430 (3.0AH)	1		
A05	193195-7	充电器DC24SA	1		
B01	134901-1	手柄组件	1		"包含零件. 46,47,66-70"
B02	183474-1	密封圈组件	1		包含零件. 71-73