

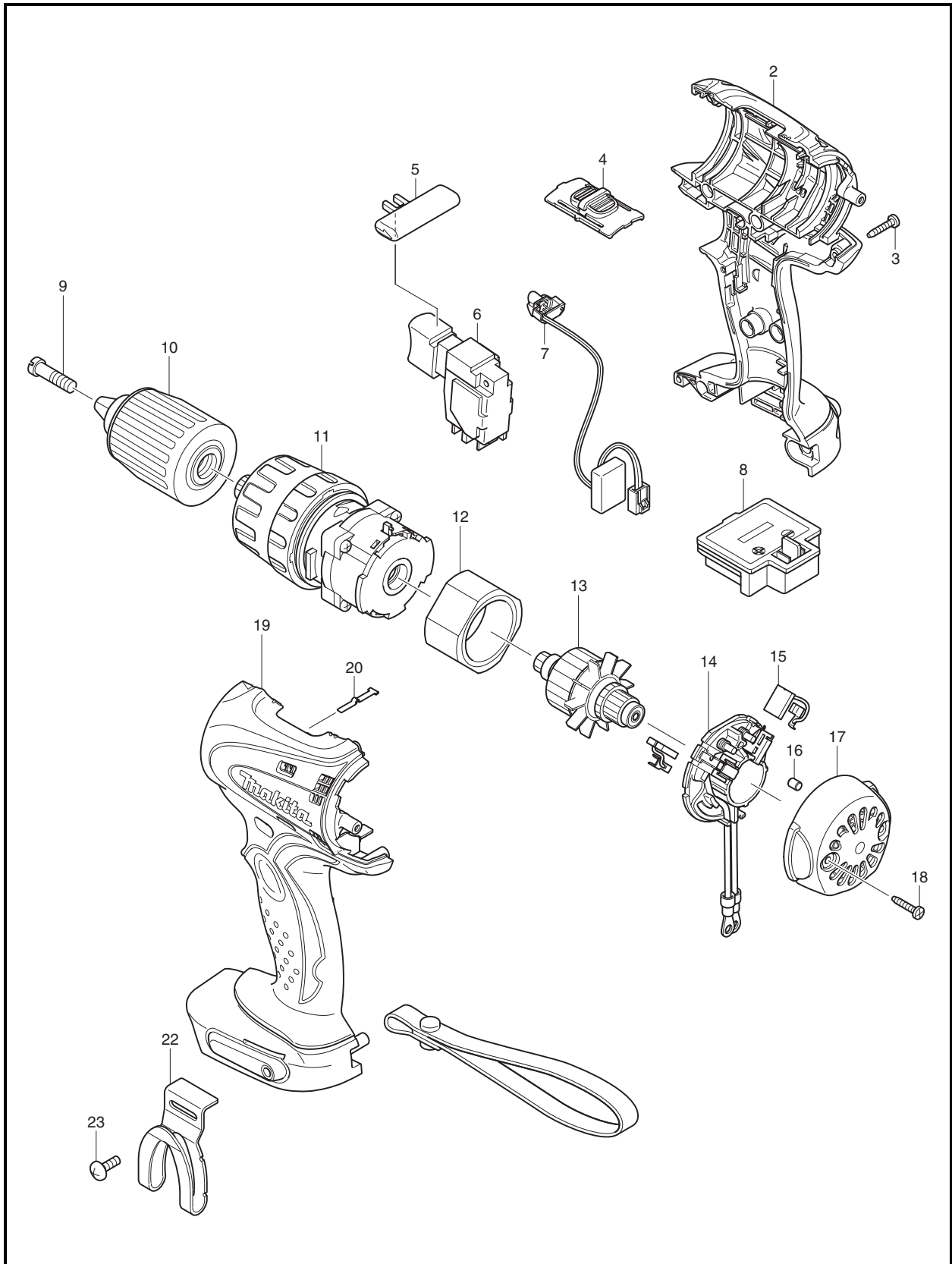


牧田®
专业电动工具

型号 **BHP440RFE**

充电式冲击起子机

13mm (1/2")





型号 BHP440RFE

图号	零件编号	零件名称	数量	价格代码	备注
002	188266-3	机壳	1		包含零件： 19
003	266130-9	自攻螺丝 PT 3×16	9		
004	125310-5	变速杆总成	1		
04C01	231433-0	4	2		
005	419041-9		1		
006	650569-0	开关 TG553FSB-3	1		
007	631631-0	照明灯	1		
008	643811-6	电池接板	1		
009	251464-3	平头螺丝 M6×22	1		
010	763175-3	无匙钻夹头 13	1		
011	125311-3	齿轮组件	1		
012	638423-8	电动机壳	1		
013	619161-1	转子	1		
014	638424-6	碳刷座	1		
14C01	231696-8	扭簧 R	1		
14C02	231697-6	扭簧 L	1		
015	194159-4	碳刷 CB-436	1		
016	263032-0	橡皮销 4	2		
017	418981-8	后盖	1		
018	266130-9	自攻螺丝 PT 3×16	2		
019	188266-3	机壳	1		包含零件： 2
020	232182-2	片簧	1		
022	324705-1	挂钩	1		
023	251314-2	十字螺丝 M4×12	1		
A01	194343-1	快速充电器 DC18RA	1		
A02	194477-0	电池 BL1430	2		
A03	784203-1	改锥头 2-65	1		
A04	158210-4	塑料携带箱	1		