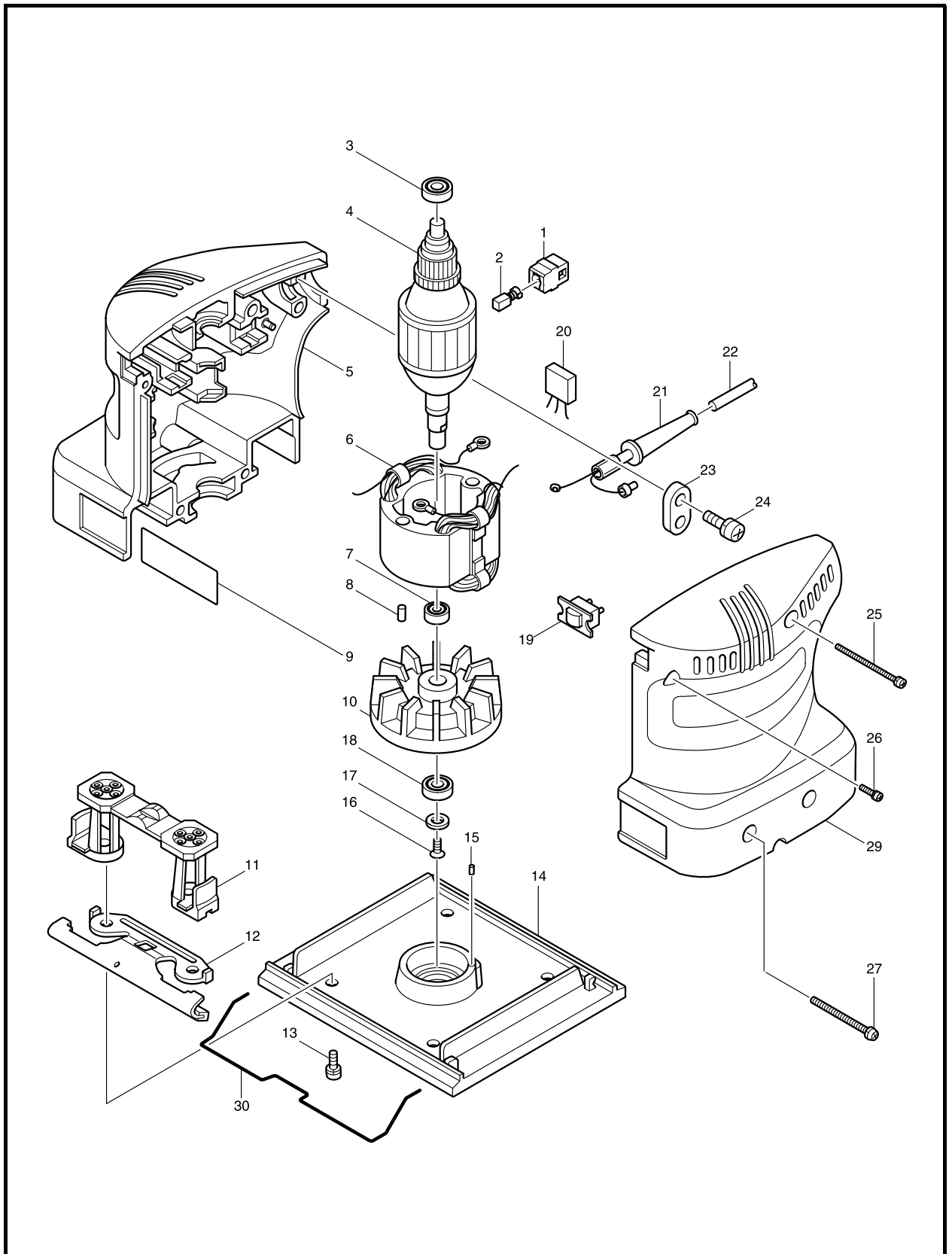




牧田®
专业电动工具

型号 **B04510**

平板砂光机
(修整用磨光机)





型号 B04510

图号	零件编号	零件名称	数量	价格代码	备注
1	643552-4	碳刷握 5X8	2		
2	191627-8	碳刷 CB - 64	1		
3	210025-8	轴承 627LLB	1		
4	515123-6	转子组件 220V	1		包含零件. 3,7
5	181830-9	电机机壳组件	1		包含零件. 8,29
6	528113-0	定子组件 220V	1		
7	211092-6	轴承 629DDW	1		
8	263002-9	橡胶柱 4	1		
9	851728-1	铭牌 B04510	1		
10	241652-0	风叶 65	1		
11	410918-1	胶脚	2		
12	155957-1	砂纸夹	2		
13	911118-1	平圆头螺栓 M4X12	4		
14	151232-3	底板	1		
15	263002-9	橡胶柱 4	1		
16	912112-6	沉头螺丝 M4X10	1		
17	253825-3	平垫圈 6	1		
18	211066-7	轴承 6200LLB	1		
19	651603-9	开关 SS106A - 5	1		
20	645105-5	电容	1		
21	682502-4	电源线护套 8 - 85	1		
22	694015-3	电源线 HD - 21	1		
23	687031-2	电源线压板	1		
24	911133-5	半圆头螺丝 M4X18	2		
25	911188-0	半圆头螺丝 M4X60	1		
26	911148-2	半圆头螺丝 M4X25	1		
27	911198-7	半圆头螺丝 M4X70	2		
29	181830-9	电机机壳组件	1		包含零件. 5,8
30	321869-2	杠杆	2		