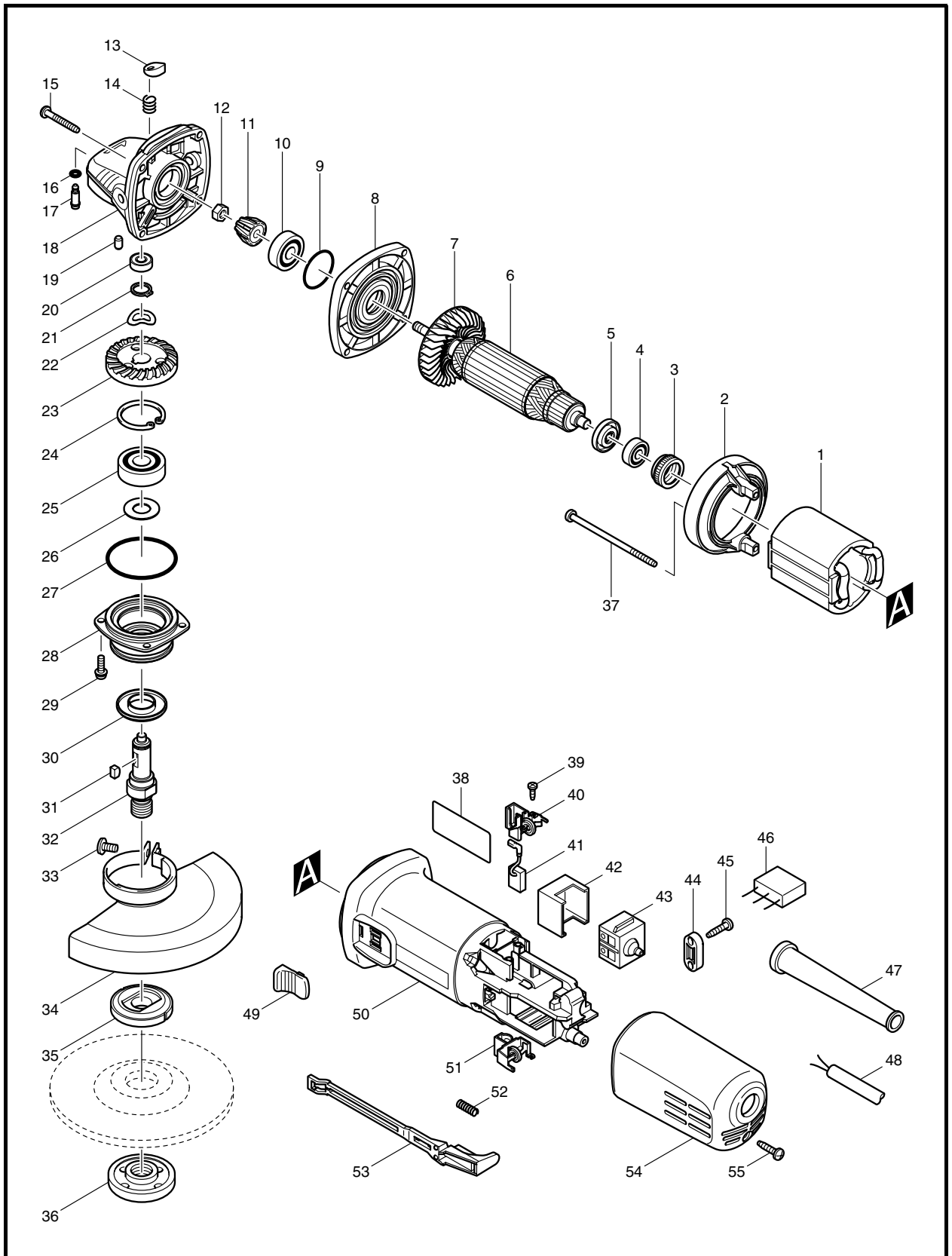




牧田®
专业电动工具

型号 **9558NB**
角向磨光机

125毫米 (5吋)



图号	零件编号	零件名称	数量	价格代码	备注
001	621708-9	定子组件 220V	1		
002	418770-1	挡风圈	1		
003	421868-5	迷宫式橡胶圈 19	1		
004	210034-7	轴承 607LLB	1		
005	681667-9	绝缘垫圈	1		
006	518870-8	转子组件 220V	1		包含零件.4,5,7
007	240076-7	风叶 56	1		
008	317821-6	齿轮箱盖	1		
009	213445-5	O形圈 26	1		
010	210071-1	轴承 629LLB	1		
011	227464-5	螺旋伞齿轮 10	1		
012	252186-8	六角螺母 M6	1		
013	417771-6	锁销帽	1		
014	233376-2	压簧 8	1		
015	266361-0	自攻螺丝 M4X30	4		
016	213960-9	O形圈 5	1		
017	256486-8	锁销 4	1		
018	317814-3	齿轮箱	1		
019	263002-9	橡胶柱 4	1		
020	210033-9	轴承 696ZZ	1		
021	961052-5	挡圈 S-12	1		
022	267794-2	波形垫圈 12	1		
023	227465-3	螺旋伞齿轮 37	1		
024	962151-6	挡圈 R-32	1		
025	211129-9	轴承 6201DDW	1		
026	267238-2	平垫圈 12	1		
027	213622-9	O形圈 45	1		
028	317819-3	轴承室	1		
029	265099-4	半圆头螺丝 M4X14	4		
030	345464-4	迷宫式垫圈	1		
031	254011-9	键 4	1		
032	324489-1	主轴	1		
033	265103-9	半圆头螺丝 M5X14	1		
034	125268-8	砂轮罩	1		包含零件.33
035	224298-7	内压板 42	1		
036	224554-5	锁紧螺母 14-45	1		
037	266345-8	自攻螺丝 M4X80	2		
038	860996-5	铭牌 9558NB	1		
039	266007-8	自攻螺丝 M3X10	4		
040	643760-7	碳刷握	1		
041	194074-2	碳刷 CB-325	1		
042	418729-8	开关座	1		
043	650560-8	开关 DPX-2110-R	1		
044	687124-5	电源线压板	1		
045	266326-2	自攻螺丝 M4X18	2		
046	645233-6	电容	1		
047	682559-5	电源线护套 8	1		
048	694022-6	电源线 1.0-2-2.5	1		
049	418769-6	开关按钮	1		
050	418725-6	电机机壳	1		

图号	零件编号	零件名称	数量	价格代码	备注
051	643760-7	碳刷握	1		
052	233121-5	压簧 4	1		
053	418728-0	开关杆 B	1		
054	418726-4	后盖	1		
055	266326-2	自攻螺丝 M4X18	1		
A01	153489-2	侧柄 36	1		
A02	782421-5	锁紧螺母扳手 35	1		