

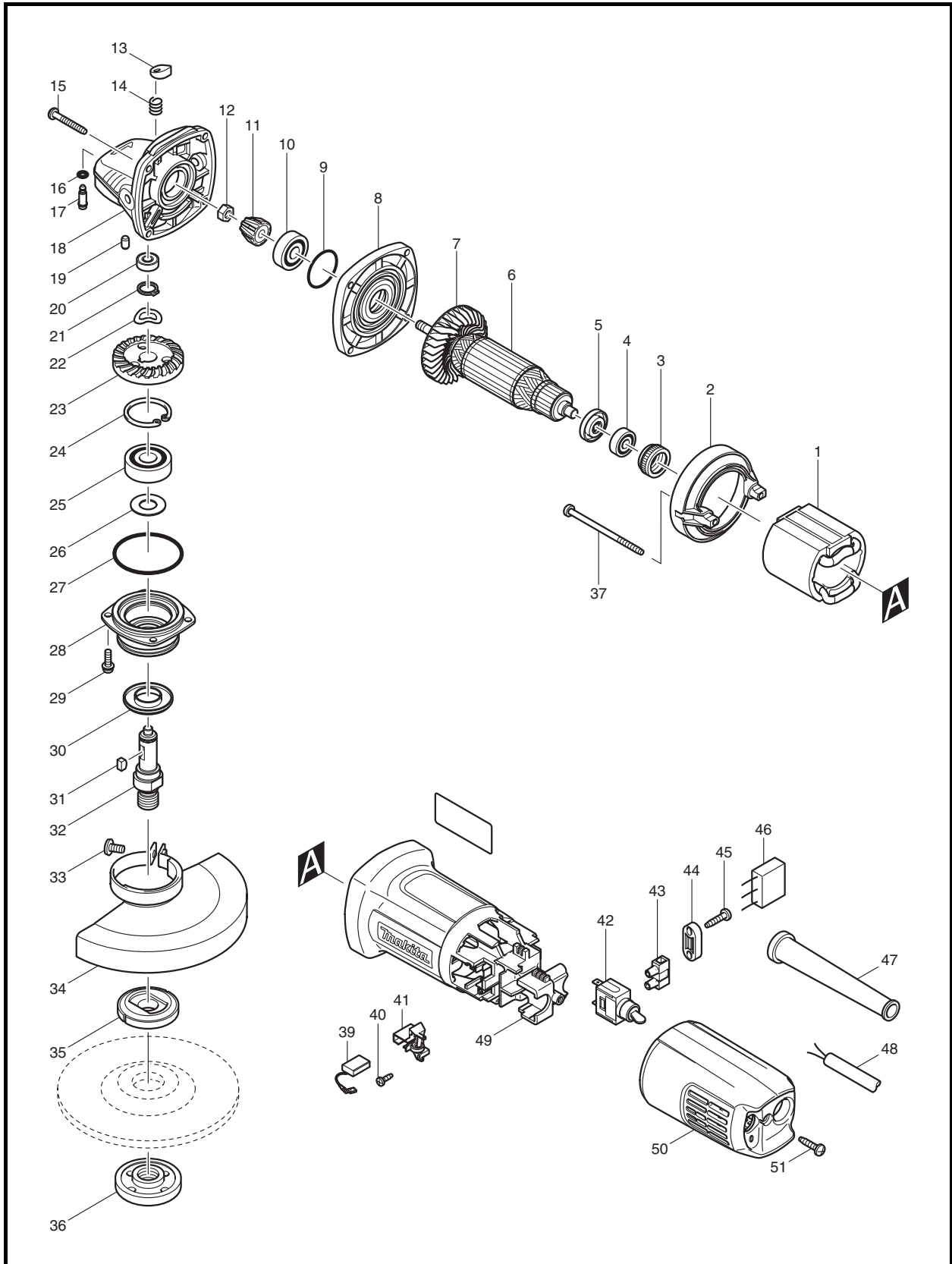


牧田®
专业电动工具

型号 **9555B**

角向磨光机

125mm (5英寸)





型号 9555B

| 图号 | 零件编号 | 零件名称 | 数量 | 价格代码 | 备注 |
|-------|----------|----------------|----|------|------------|
| 001 | 621718-6 | 定子 220-240V | 1 | | |
| 002 | 418795-5 | | 1 | | |
| 003 | 421868-5 | 橡皮圈 19 | 1 | | |
| 004 | 210034-7 | 轴承 607LLB | 1 | | |
| 005 | 681636-0 | 绝缘垫圈 | 1 | | |
| 006 | 518872-4 | 转子 220-240V | 1 | | 包含零件:4,5,7 |
| 007 | 240076-7 | 风叶 56 | 1 | | |
| 008 | 317821-6 | 齿轮箱盖 | 1 | | |
| 009 | 213445-5 | O形圈 26 | 1 | | |
| 010 | 210053-3 | 轴承 629LLB | 1 | | |
| 011 | 227464-5 | 螺旋伞齿轮 10 | 1 | | |
| 012 | 252186-8 | 六角螺母 M6 | 1 | | |
| 013 | 417771-6 | 锁销盖 | 1 | | |
| 014 | 233376-2 | 压簧 8 | 1 | | |
| 015 | 266361-0 | 自攻螺丝 4X30 | 4 | | |
| 016 | 213960-9 | O形圈 5 | 1 | | |
| 017 | 256486-8 | 锁销 4 | 1 | | |
| 018 | 154754-2 | 齿轮箱组件 | 1 | | 包含零件:18C01 |
| 18C01 | 263033-8 | 橡胶柱 7 | 2 | | |
| 019 | 263002-9 | 橡胶柱 4 | 1 | | |
| 020 | 210033-9 | 轴承 696ZZ | 1 | | |
| 021 | 961052-5 | 挡圈 S-12 | 1 | | |
| 022 | 267794-2 | 波形垫圈 12 | 1 | | |
| 023 | 227465-3 | 螺旋伞齿轮 12 | 1 | | |
| 024 | 962151-6 | 挡圈 R-32 | 1 | | |
| 025 | 211129-9 | 轴承 6201DDW | 1 | | |
| 026 | 267238-2 | 平垫圈 12 | 1 | | |
| 027 | 213622-9 | O形圈 45 | 1 | | |
| 028 | 317819-3 | 轴承室 | 1 | | |
| 029 | 265099-4 | 半圆头螺丝 M4X14 | 4 | | |
| 030 | 345464-4 | 迷宫式垫圈 | 1 | | |
| 031 | 254011-9 | 键 4 | 1 | | |
| 032 | 324489-1 | 主轴 | 1 | | |
| 033 | 265103-9 | 半圆头螺丝 M5X14 | 1 | | |
| 034 | 125268-8 | 砂轮罩组件 | 1 | | 包含零件:33 |
| 035 | 224298-7 | 内压板 42 | 1 | | |
| 036 | 224554-5 | 锁紧螺母 14-45 | 1 | | |
| 037 | 266325-4 | 自攻螺丝 4X70 | 2 | | |
| 039 | 194074-2 | 碳刷 CB-325 | 1 | | |
| 040 | 266007-8 | 自攻螺丝 PT 3X10 | 4 | | |
| 041 | 643760-7 | 碳刷握 | 2 | | |
| 042 | 651427-3 | 开关 STL115ADT-D | 1 | | |
| 043 | 654532-5 | 接线端子 1P | 1 | | |
| 044 | 687124-5 | 电源线压板 | 1 | | |
| 045 | 266326-2 | 自攻螺丝 4X18 | 2 | | |
| 046 | 645233-6 | 电容 | 1 | | |
| 047 | 682559-5 | 电源线护套 8 | 1 | | |
| 048 | 694022-6 | 电源线 1.0-2-2.5 | 1 | | |
| 049 | 419091-4 | 机壳 | 1 | | |
| 050 | 419092-2 | 后盖 | 1 | | |
| 051 | 266326-2 | 自攻螺丝 4X18 | 1 | | |
| A01 | 782421-5 | 锁紧螺母扳手 35 | 1 | | |