

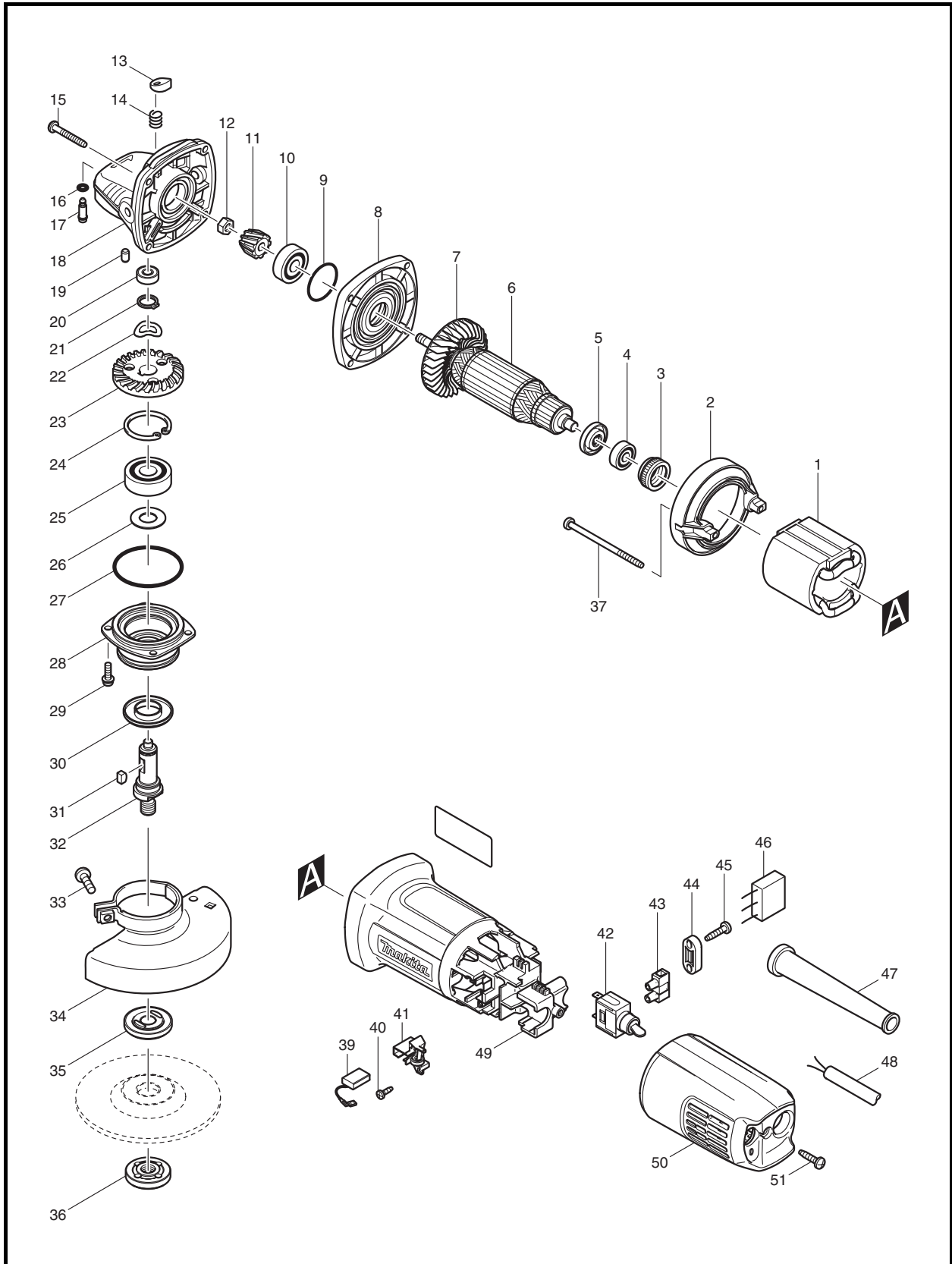


牧田®  
专业电动工具

型号 **9553B**

角向磨光机

100mm (4英寸)





## 型号 9553B

图号	零件编号	零件名称	数量	价格代码	备注
001	621718-6	定子 220-240V	1		
002	418795-5	挡风圈	1		
003	421868-5	橡皮圈 19	1		
004	210034-7	轴承 607LLB	1		
005	681636-0	绝缘垫圈	1		
006	518872-4	转子 220-240V	1		包含零件:4,5,7
007	240076-7	风叶 56	1		
008	317821-6	齿轮箱盖	1		
009	213445-5	O形圈 26	1		
010	210053-3	轴承 629LLB	1		
011	227471-8	螺旋伞齿轮 11	1		
012	252186-8	六角螺母 M6	1		
013	417771-6	锁销帽	1		
014	233376-2	压簧 8	1		
015	266361-0	自攻螺丝 4X30	4		
016	213960-9	O形圈 5	1		
017	256486-8	锁销 4	1		
018	154754-2	齿轮箱组件	1		包含零件:18C01
18C01	263033-8	橡胶柱 7	2		
019	263002-9	橡胶柱 4	1		
020	210033-9	轴承 696ZZ	1		
021	961052-5	挡圈 S-12	1		
022	267794-2	波形垫圈 12	1		
023	227472-6	螺旋伞齿轮 36	1		
024	962151-6	挡圈 S-32	1		
025	211129-9	轴承 6201DDW	1		
026	267238-2	平垫圈 12	1		
027	213622-9	O形圈 45	1		
028	317819-3	轴承室	1		
029	265099-4	半圆头螺丝 M4X14	4		
030	345464-4	迷宫式垫圈	1		
031	254011-9	键 4	1		
032	324488-3	主轴	1		
033	265103-9	半圆头螺丝 M5X14	1		
034	125266-2	砂轮罩组件	1		包含零件:33
035	224314-5	内压板 30	1		
036	224559-5	锁紧螺母 10-30	1		
037	266325-4	自攻螺丝 4X70	2		
039	194074-2	碳刷 CB-325	1		
040	266007-8	自攻螺丝 3X10	4		
041	643760-7	碳刷握	2		
042	651427-3	开关 STL115ADT-D	1		
043	654532-5	接线端子 1P	1		
044	687124-5	电源线压板	1		
045	266326-2	自攻螺丝 4X18	2		
046	645233-6	电容	1		
047	682559-5	电源线护套 8	1		
048	694022-6	电源线 1.0-2-2.5	1		
049	419091-4	机壳	1		
050	419092-2	后盖	1		
051	266326-2	自攻螺丝 4X18	1		
A01	782420-7	锁紧螺母扳手 20	1		