

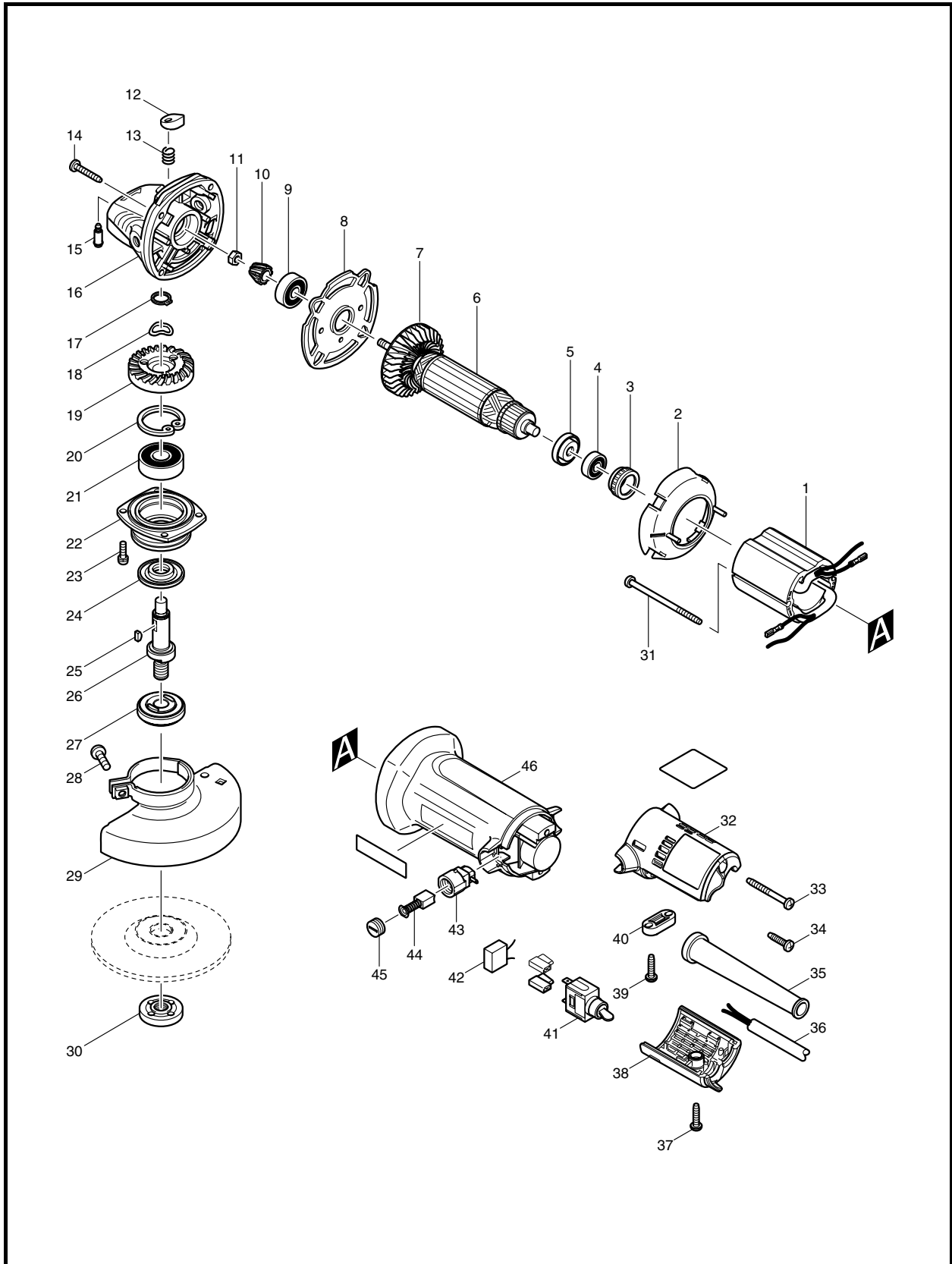


牧田®
专业电动工具

型号 **9533BL**

角向磨光机

100毫米 (4吋)





型号 9533BL

图号	零件编号	零件名称	数量	价格代码	备注
1	623503-3	定子组件 220V	1		
2	418584-8	挡风圈	1		
3	421494-0	橡胶圈 19	1		
4	210017-7	轴承 607DDW	1		
5	681636-0	绝缘垫圈	1		
6	517588-8	转子组件 220V	1		包含零件. 3, 4, 5, 7
7	240071-7	风叶 54	1		
8	285712-8	轴承保持架 40	1		
9	210032-1	轴承 628DDW	1		
10	227462-9	螺旋伞齿轮 9	1		
11	252137-1	六角螺母 M5-8	1		
12	415491-6	锁销帽	1		
13	233072-2	压簧 8	1		
14	265999-8	自攻螺丝 M4X25	4		
15	256437-1	销 4	1		
16	154722-5	齿轮箱	1		
17	961052-5	挡圈 S-12	1		
18	253904-7	波形垫圈 12	1		
19	227466-1	螺旋伞齿轮 38	1		
20	962151-6	挡圈 R-32	1		
21	211149-3	轴承 6201DDW	1		
22	316600-9	轴承室	1		
23	911121-2	半圆头螺丝 M4X14	4		
24	415492-4	迷宫式垫圈	1		
25	254011-9	键 4	1		
26	324451-6	主轴	1		
27	224314-5	内压板 30	1		
28	251391-4	半圆头螺丝 M5X16	1		
29	165187-6	砂轮罩	1		
30	224559-5	锁紧螺母 10-30	1		
31	266004-4	自攻螺丝 M4X70	2		
32	183983-0	后罩(上)	1		包含零件. 38
33	266048-4	自攻螺丝 M4X40	1		
34	265995-6	自攻螺丝 M4X18	1		
35	682559-5	电源线护套 8	1		
36	694022-6	电源线 1.0-2-2.5	1		
37	265995-6	自攻螺丝 M4X18	1		
38	183983-0	后罩(下)	1		包含零件. 32
39	265995-6	自攻螺丝 M4X18	2		
40	687052-4	电源线压板	1		
41	651423-1	开关	1		
42	645200-1	电容	1		
43	643922-7	碳刷握	2		
44	191940-4	碳刷 CB-411	1		
45	643985-3	碳刷盖	2		
46	183788-8	电机机壳	1		
A01	782401-1	锁紧螺母扳手 20	1		