

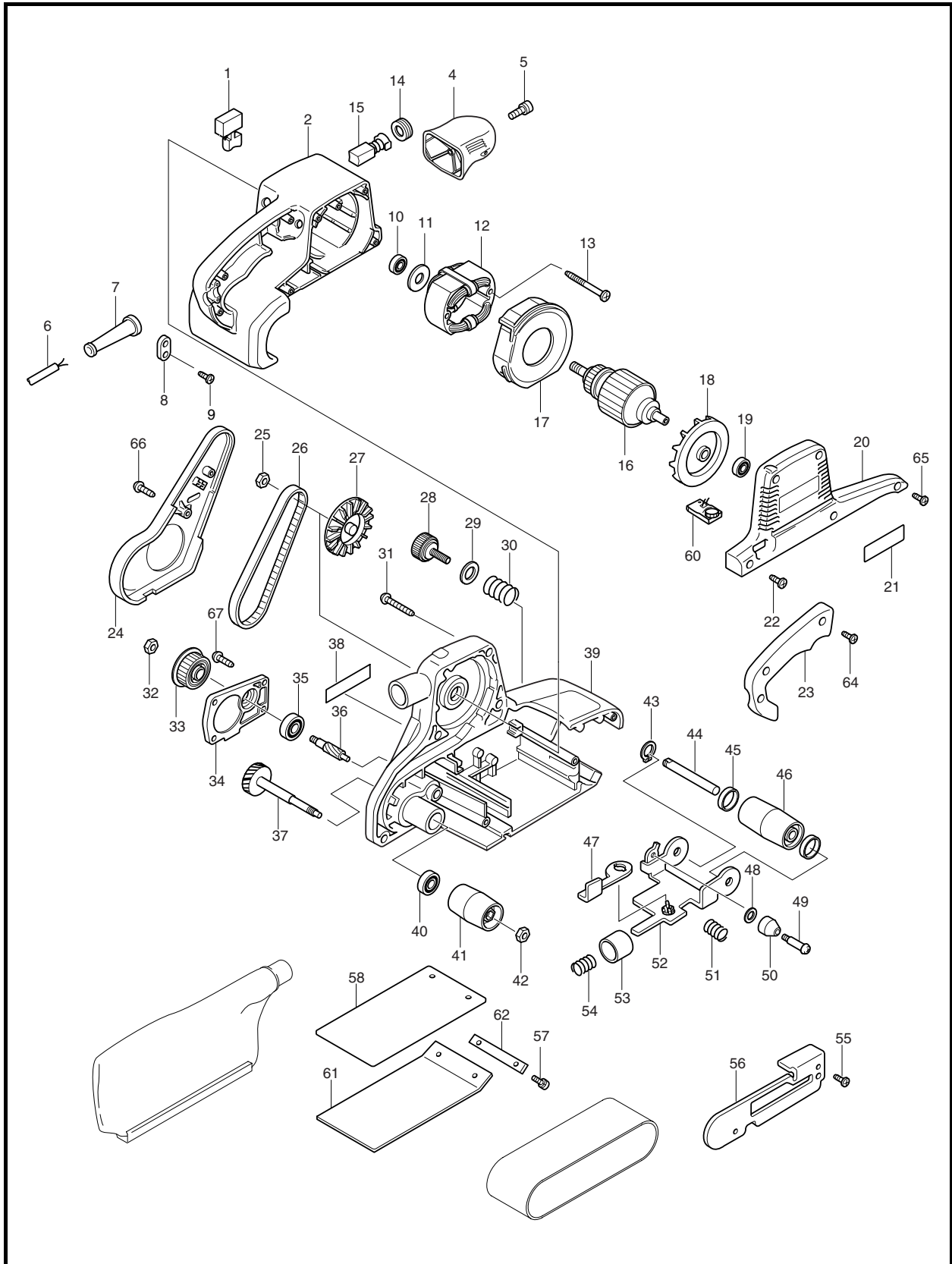


牧田®
专业电动工具

型号 9404

砂光机

(带式砂光机)





型号 9404

图号	零件编号	零件名称	数量	价格代码	备注
1	651284-9	开关 SGEL115CDY-6	1		
2	151743-8	电机机壳	1		
4	417049-7	前手柄	1		
5	266173-1	自攻螺丝 5X30	1		
6	694087-8	电源线1.5-2-5.0	1		
7	682503-2	电源线护套 8-90	1		
8	687052-4	电源线压板	1		
9	265995-6	自攻螺丝 PT4X18	2		
10	211088-7	轴承6000DDW	1		
11	681649-1	绝缘垫圈	1		
12	523404-4	定子组件 230-240V	1		
13	266056-5	自攻螺丝 5X45	2		
14	643750-0	碳刷盖	2		
15	191963-2	碳刷 CB-303	1		
16	513339-7	转子组件	1		"包含零件. 10,11,18,19"
17	417050-2	挡风圈	1		
18	240026-2	风叶75	1		
19	210023-2	轴承627DDW	1		
20	417048-9	侧盖	1		
21	819001-5	牧田牌标签	1		
22	265995-6	自攻螺丝 PT4X18	4		
23	417051-0	手柄盖	1		
24	417052-8	皮带罩	1		
25	252153-3	六角螺母 M6-10	1		
26	225084-9	皮带 6-330	1		
27	241663-5	风叶76	1		
28	251815-0	旋钮M6X25	1		
29	253707-9	平垫圈16	1		
30	231225-7	压簧16	1		
31	266050-7	自攻螺丝 4X30	5		
32	931402-8	六角螺母 M8	1		
33	222156-1	皮带轮9.5-46.0	1		
34	317273-1	齿轮罩	1		
35	211092-6	轴承 629DDW	1		
36	226520-8	斜齿轮10	1		
37	151755-1	螺旋齿轮	1		
38	852039-7	铭牌 9404	1		
39	151748-8	机架	1		
40	211088-7	轴承6000DDW	1		
41	162217-4	驱动辊	1		
42	252154-1	六角螺母 M8-13	1		
43	961052-5	挡圈S-12	1		
44	323932-7	张紧辊轴	1		
45	253922-5	杯形垫圈12	2		
46	151754-3	张紧辊	1		
47	344823-9	板杆	1		
48	267731-6	杯形垫圈4	1		
49	265059-6	翼形螺丝M4	1		
50	416417-1	滚轴套	1		
51	233249-9	压簧7	1		



型号 9404

图号	零件编号	零件名称	数量	价格代码	备注
52	151745-4	张紧辊托架	1		
53	267746-3	环17	1		
54	233250-4	压簧12	1		
55	266034-5	自攻螺丝 CT4X16	2		
56	344822-1	安全护板	1		
57	911116-5	半圆头螺丝M4X12	2		
58	193202-6	软木橡胶板	1		
60	631380-9	控制器	1		
61	193201-8	碳素板	1		
62	344849-1	条状紧固夹板	1		
64	265995-6	自攻螺丝 PT4X18	3		
65	266034-5	自攻螺丝 CT4X16	1		
66	266034-5	自攻螺丝 CT4X16	1		
67	266034-5	自攻螺丝 CT4X16	4		
A01	122591-2	集尘袋总成	1		
A02	794135-4	砂带 100X610 WA80	1		
E01	654532-5	接线端子 1P	1		
E02	645105-5	电容	1		