



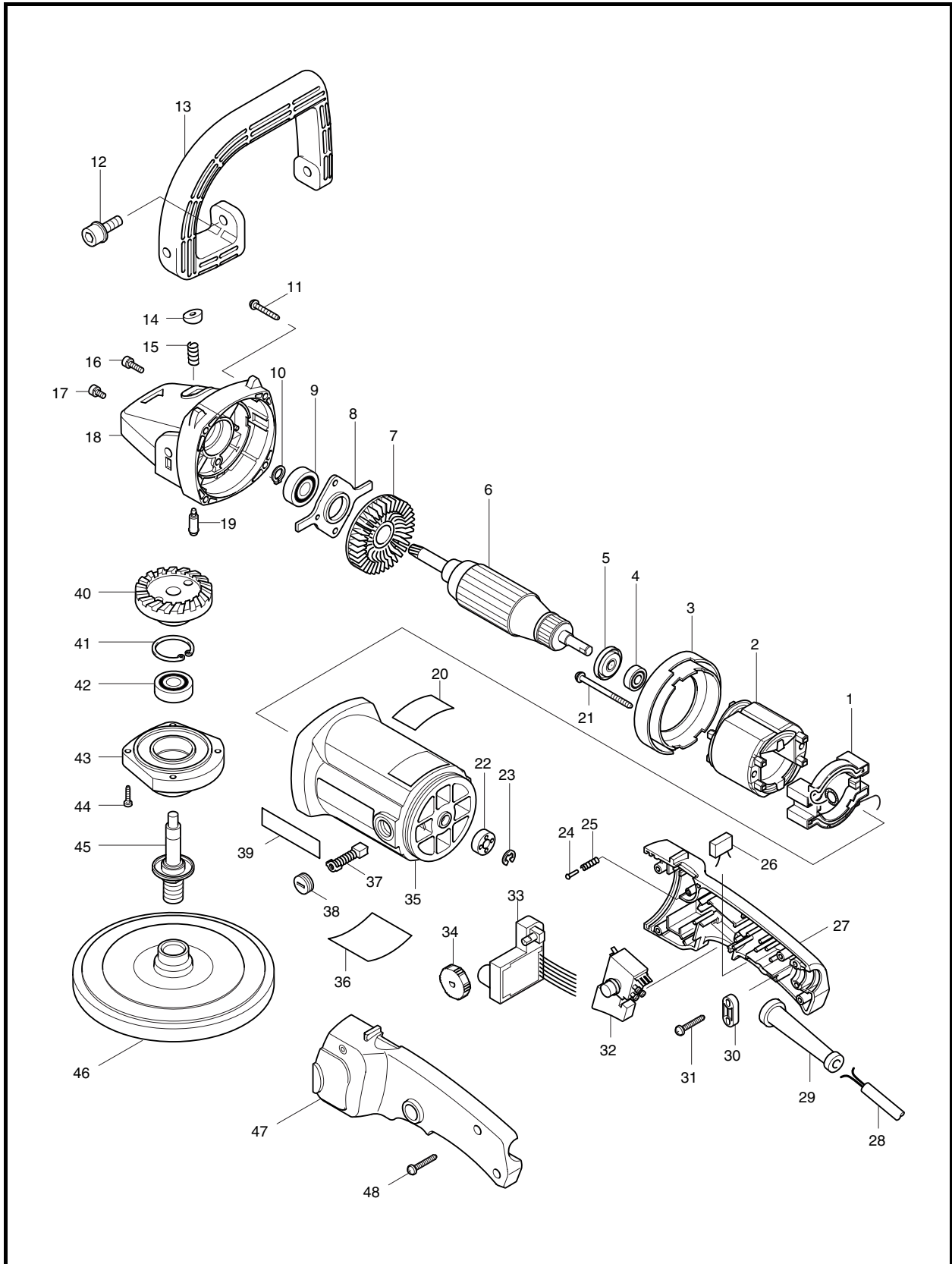
牧田®
专业电动工具

型号 **9227CB**

砂光机

(盘式砂光/抛光机)

180毫米 (7吋)





型号 9227CB

图号	零件编号	零件名称	数量	价格代码	备注
1	632679-5	定子托架	1		
2	634293-3	定子 220/240V	1		
3	416253-5	挡风圈	1		
4	211031-6	轴承 608LLB	1		
5	681644-1	绝缘垫圈	1		
6	516308-7	转子组件 220-240V	1		"包含零件. 4,5,7"
7	240002-6	风叶70	1		
8	285687-1	轴承保持架48	1		
9	211144-3	轴承6201LLB	1		
10	961052-5	挡圈S-12	1		
11	266012-5	自攻螺丝 PT5X35	4		
12	266171-5	内六角螺栓 M8X25	2		
13	416348-4	回形手柄	1		
14	415491-6	锁销盖	1		
15	233072-2	压簧 8	1		
16	911221-8	半圆头螺丝 M5X16	1		
17	911211-1	半圆头螺丝 M5X12	1		
18	159951-5	齿轮箱组	1		
19	256446-0	柱6	1		
20	816330-7	铭牌	1		
21	266038-7	自攻螺丝 5X70	2		
22	688110-9	磁性套筒	1		
23	961012-7	挡圈 E-6	1		
24	255058-6	铆钉2	1		
25	233002-3	压簧3	1		
26	645200-1	电容	1		
27	182917-0	手柄组件	1		包含零件. 47
28	694072-1	电源线1.5-2-2.5	1		
29	682503-2	电源线护套 8-90	1		
30	687052-4	电源线压板	1		
31	265995-6	自攻螺丝 PT4X18	2		
32	651282-3	开关	1		
33	631227-7	控制器 200-250V	1		
34	271417-6	标度盘28	1		
35	182918-8	机壳	1		"包含零件. 20,39"
36	858696-9	铭牌 9227CB	1		
37	191963-2	碳刷 CB-303	1		
38	643750-0	碳刷盖	2		
39	819001-5	牧田牌标签	2		
40	226744-6	螺旋伞齿轮52	1		
41	962151-6	挡圈 R-32	1		
42	211144-3	轴承6201LLB	1		
43	316896-2	轴承室	1		
44	266034-5	自攻螺丝 CT4X16	4		
45	152553-6	主轴	1		
46	743054-1	橡胶垫 165	1		
47	182917-0	手柄组件	1		包含零件. 27
48	265995-6	自攻螺丝 PT4X18	4		
A01	783204-6	六角扳手	1		
A02	262542-4	套筒18	1		
A03	192629-7	羊毛填充物	1		
E01	646077-7	电感	1		