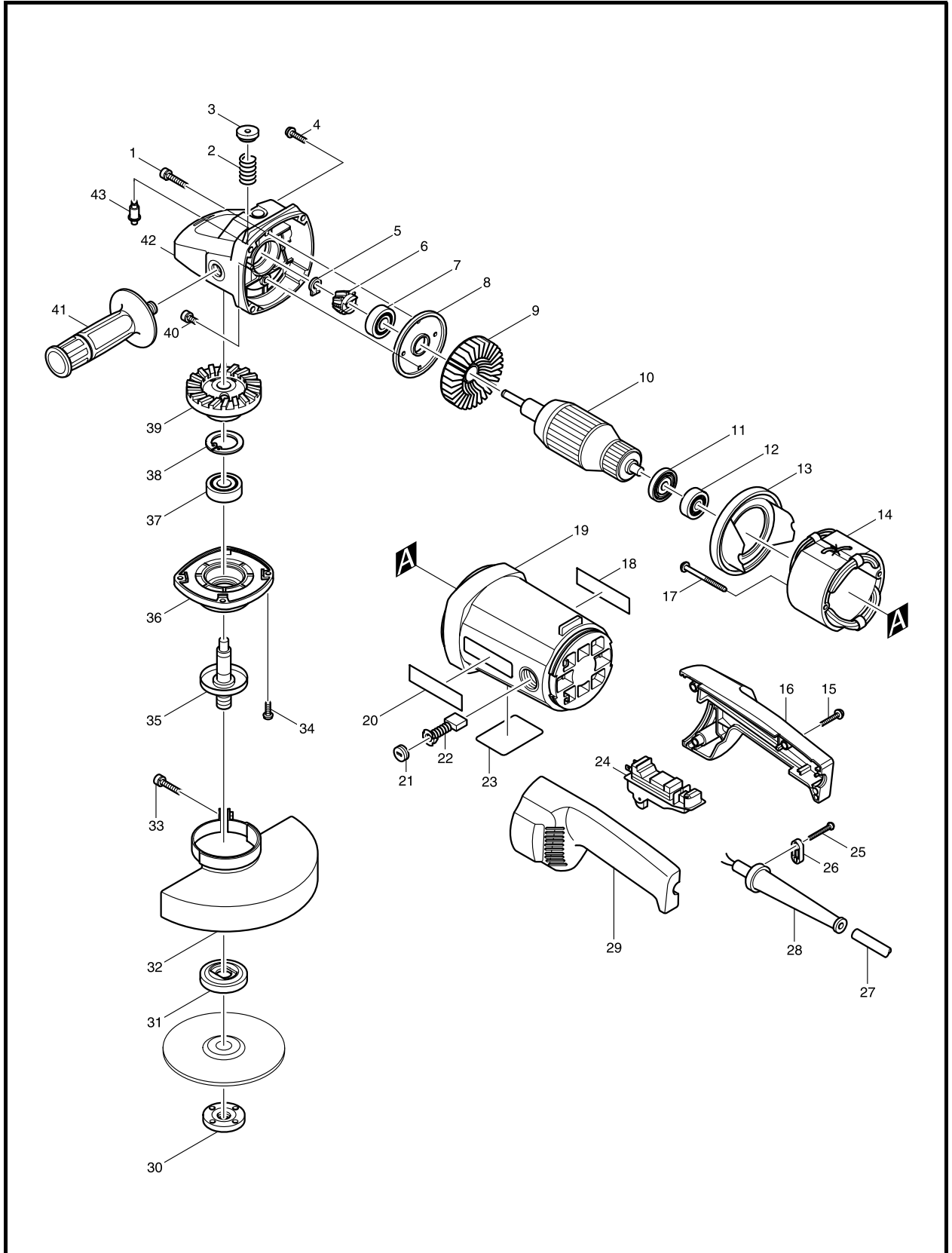




牧田®  
专业电动工具

型号 **9069**  
角向磨光机

230毫米 (9吋)



图号	零件编号	零件名称	数量	价格代码	备注
1	265976-0	内六角螺栓 M5X10	1		
2	233292-8	压簧 12	1		
3	416449-8	销盖	1		
4	266012-5	自攻螺丝 PT5X35	4		
5	961005-4	挡圈 S - 9	1		
6	226772-1	螺旋伞齿轮 12	1		
7	211132-0	轴承 6301DDW	1		
8	285688-9	轴承保持架 57	1		
9	240011-5	风叶 80	1		
10	518705-3	转子组件 220 - 240V打刻	1		包含零件. 9,11,12
11	681630-2	绝缘垫圈	1		
12	211087-9	轴承 6200DDW	1		
13	416472-3	挡风圈	1		
14	526073-0	定子组件 220V	1		
15	265999-8	自攻螺丝 PT4X25	4		
16	183029-2	手柄盖组	1		包含零件. 29
17	266044-2	自攻螺丝 PT5X60	2		
19	150969-9	电机机壳	1		
21	643700-5	碳刷盖 7 - 18	2		
22	191957-7	碳刷 CB - 204	1		
23	859749-7	铭牌 9069	1		
24	651143-7	开关 1267.4102	1		
25	265995-6	自攻螺丝 PT4X18	2		
26	687052-4	电源线压板	1		
27	694316-9	电源线 GB	1		
28	682540-6	电源线护套 9.3 - 90	1		
29	183029-2	手柄盖组	1		包含零件. 16
30	224543-0	锁紧螺母 14 - 45	1		
31	224298-7	内压板 42	1		
32	165216-5	砂轮罩	1		
33	265050-4	半圆头螺丝 M8X25	1		
34	911230-7	半圆头螺丝 M5X18	4		
35	152606-1	主轴组件	1		
36	317007-2	轴承箱	1		
37	211278-2	轴承 6203DDW	1		
38	962157-4	挡圈 R - 40	1		
39	226771-3	螺旋伞齿轮 50	1		
40	265976-0	内六角螺栓 M5X10	1		
41	152539-0	辅助手柄	1		
42	151631-9	齿轮箱座	1		
43	256452-5	销子 8	1		
44	442124-0	垫圈	1		
	782407-9	锁紧螺母扳手	1		
	152539-0	辅助手柄	1		