

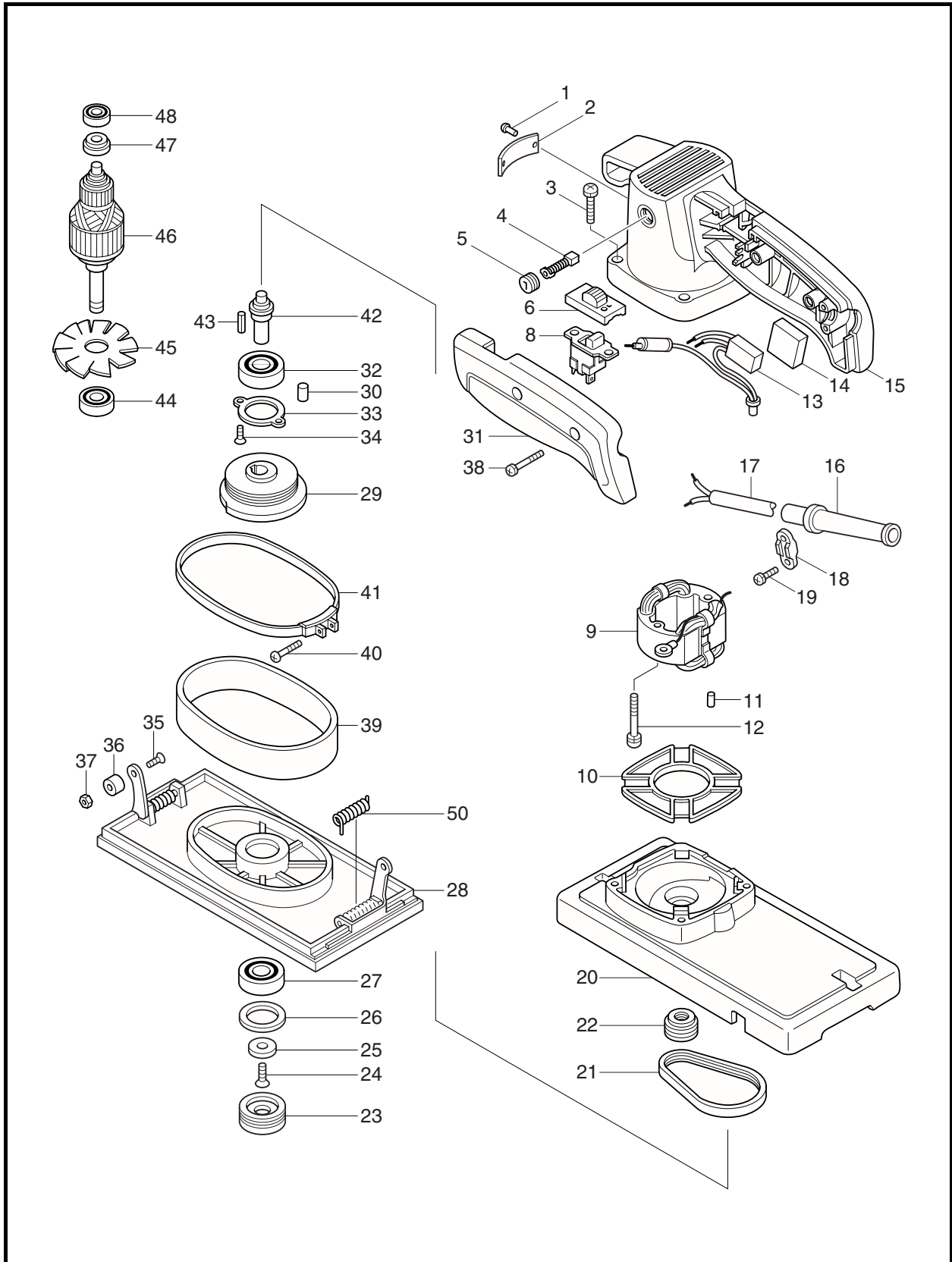


牧田®  
专业电动工具

型号 9045B

砂光机

(平板砂光机)





## 型号 9045B

图号	零件编号	零件名称	数量	价格代码	备注
1	953106-2	铆钉0-5	2		
2	815277-2	铭牌 9045B	1		
3	911258-5	半圆头螺丝 M5X35 WR	4		
4	181030-1	碳刷CB-100	1		
5	643600-9	碳刷盖 6-10	2		
6	652191-9	开关拨钮	1		
8	651656-8	开关 SS203KY-3	1		
9	528297-4	定子组件 220V	1		
10	411628-3	挡风圈	1		
11	263002-9	橡胶柱 4	1		
12	911265-8	半圆头螺丝 M5X40	2		
13	645253-0	电容	1		
14	685700-9	海绵垫	1		
15	156537-6	电机机壳	1		
16	682502-4	电源线护套 8-85	1		
17	694022-6	电源线1.0-2-2.5	1		
18	687031-2	电源线压板	1		
19	911133-5	半圆头螺丝 M4X18	2		
20	159533-3	机座	1		包含零件. 11
21	225049-1	皮带 3-250	1		
22	222072-7	皮带轮 3-26	1		
23	285818-2	轴承保持架 12-33	1		
24	912212-2	沉头螺丝 M5X12	1		
25	253930-6	平垫圈7	1		
26	253792-2	平垫圈 26	1		
27	211275-8	轴承 6003DDW	1		
28	134645-3	底板组件	1		包含零件. 50
29	315095-3	平衡块	1		
30	263005-3	橡胶柱 6	1		
31	411617-8	手柄盖	1		
32	211201-7	轴承 6002LLB	1		
33	285615-6	轴承保持架 40	1		
34	912117-6	沉头螺丝 M4X12	2		
35	912112-6	沉头螺丝 M4X10	2		
36	411625-9	按钮	2		包含零件. 37
37	931102-0	六角螺母 M4	2		
38	911158-9	半圆头螺丝M4X30	2		
39	421155-2	橡胶套	1		
40	911146-6	半圆头螺丝 M4X25	2		
41	164496-0	钢带	2		
42	321114-5	主轴	1		
43	254204-8	键4	1		
44	211066-7	轴承6200LLB	1		
45	241097-2	风叶75	1		
46	512698-6	转子组件 220V	1		"包含零件. 44,45,47,48"
47	681613-2	绝缘垫圈	1		
48	211033-2	轴承 608LB	1		
50	231534-4	扭簧4	2		
400	794196-4	砂纸	1		