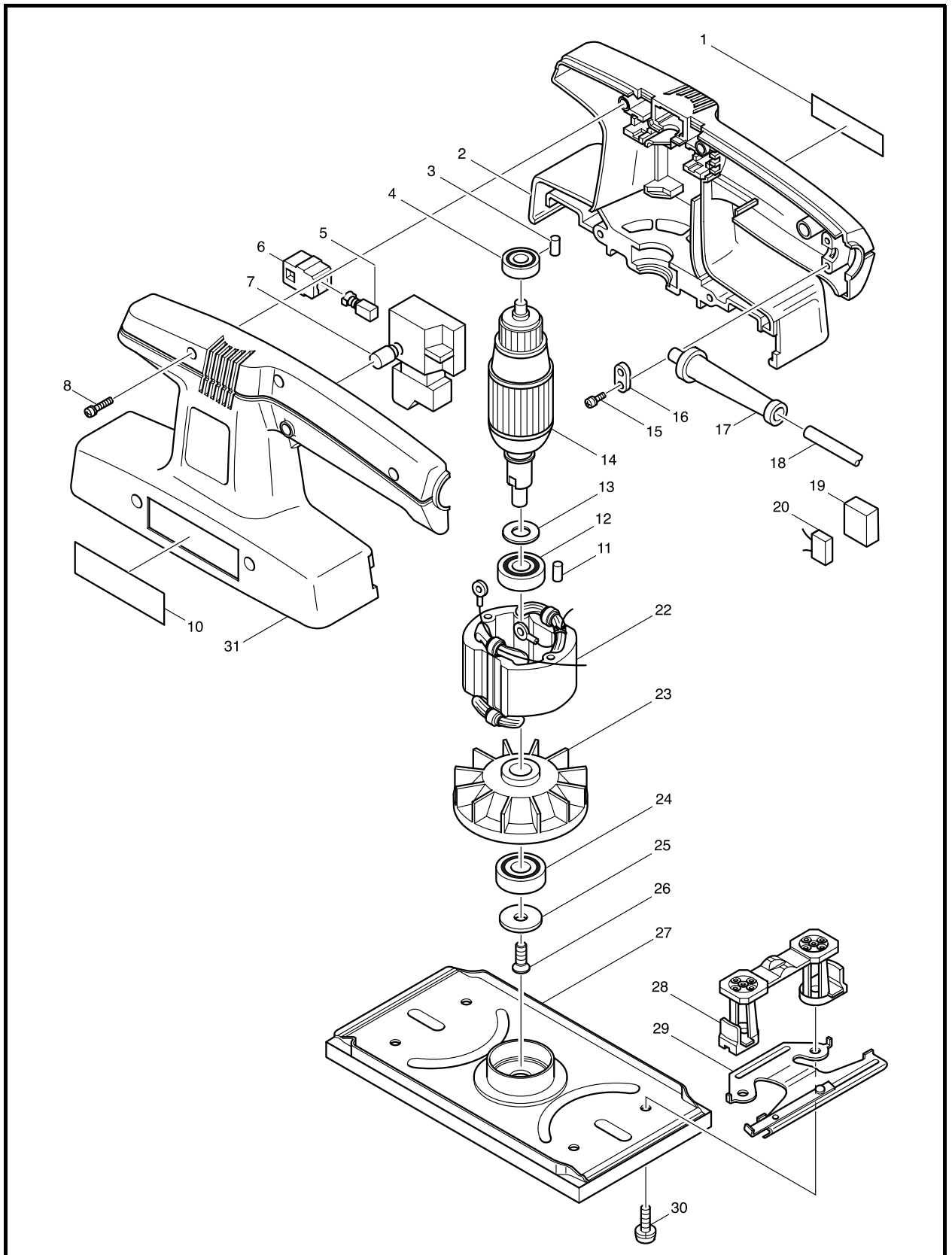




牧田®  
专业电动工具

型号 **9035**  
**平板砂光机**  
(修整用磨光机)



图号	零件编号	零件名称	数量	价格代码	备注
2	181758-1	电机机壳组件	1		包含零件. 3,11,31
3	263002-9	橡胶柱 4	2		
4	210025-8	轴承 627LLB	1		
5	191627-8	碳刷 CB - 64	1		
6	643552-4	碳刷握 5X8	2		
7	651232-8	开关 206C	1		
8	911158-9	半圆头螺丝 M4X30	5		
10	851727-3	铭牌 9035	1		
11	263002-9	橡胶柱 4	1		
12	211106-1	轴承 6201LLB	1		
13	961016-9	挡圈 (EXT) E10	1		
14	518848-1	转子组件 220V 打刻	1		包含零件. 4,12,13
15	911133-5	半圆头螺丝 M4X18	2		
16	687031-2	电源线压板	1		
17	682502-4	电源线护套 8 - 85	1		
18	694002-2	电源线	1		
19	685725-3	海绵垫	1		
20	645105-5	电容	1		
22	528080-9	定子组件 220V	1		
23	241618-0	风叶 68	1		
24	211129-9	轴承 6201DDW	1		
25	253930-6	平垫圈 7	1		
26	251372-8	沉头螺丝 M5X12	1		
27	155174-3	底板组件	1		
28	410918-1	胶脚	2		
29	163107-4	砂纸夹	2		
30	911116-5	半圆头螺丝 M4X12	4		
31	181758-1	电机机壳组件	1		包含零件. 2,3,11