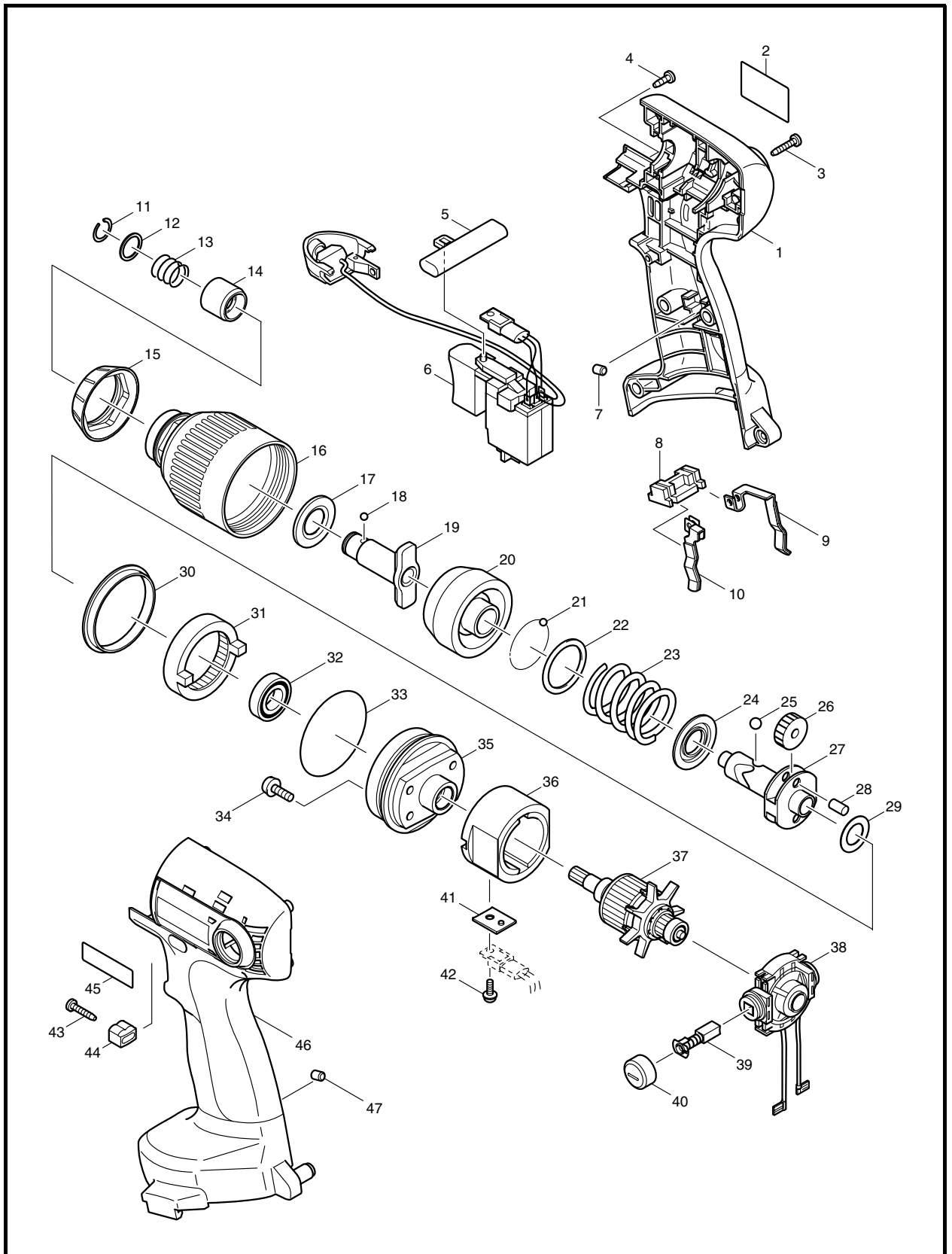




牧田®
专业电动工具

型号 6980FD

起子机
充电式冲击起子机



| 图号 | 零件编号 | 零件名称 | 数量 | 价格代码 | 备注 |
|-----|----------|---------------|----|------|-------------|
| 001 | 183774-9 | 电机机壳组件 | 1 | | 包含零件. 45,46 |
| | | 铭牌 6980FD | 1 | | |
| 003 | 266130-9 | PT3X16 | 8 | | |
| 004 | 266007-8 | 自攻螺丝 | 1 | | |
| 005 | 416079-5 | 转换杆 | 1 | | |
| 006 | 638326-6 | 开关 | 1 | | |
| 007 | 263024-9 | 橡胶柱 4 | 1 | | |
| 008 | 687085-9 | 保持架 | 1 | | |
| 009 | 654168-0 | 接电片 (+) | 1 | | |
| 010 | 654169-8 | 接电片 (-) | 1 | | |
| 011 | 231951-8 | 弹性环 11 | 1 | | |
| 012 | 267085-1 | 平垫圈 12 | 1 | | |
| 013 | 233005-7 | 压簧 13 | 1 | | |
| 014 | 324420-7 | 衬套 | 1 | | |
| 015 | 421847-3 | 缓冲器 | 1 | | |
| 016 | 153808-2 | 头壳 | 1 | | |
| 017 | 261108-7 | 尼龙垫圈 14 | 1 | | |
| 018 | 216001-0 | 钢珠 3.5 | 2 | | |
| 019 | 324264-5 | 从动冲击块 | 1 | | |
| 020 | 324262-9 | 主动冲击块 | 1 | | |
| 021 | 216001-0 | 钢珠 3.5 | 24 | | |
| 022 | 267175-0 | 平垫圈 24 | 1 | | |
| 023 | 233274-0 | 压簧 25 | 1 | | |
| 024 | 267766-7 | 帽形垫圈 14 | 1 | | |
| 025 | 216011-7 | 钢珠 5.6 | 2 | | |
| 026 | 226336-1 | 直齿圆柱齿轮 22 | 2 | | |
| 027 | 324220-5 | 主轴 | 1 | | |
| 028 | 256253-1 | 销子 5 | 2 | | |
| 029 | 267212-0 | 平垫圈 12 | 1 | | |
| 030 | 257254-2 | 环 41 | 1 | | |
| 031 | 227112-6 | 内齿轮 51 | 1 | | |
| 032 | 211150-8 | 轴承 6901ZZ | 1 | | |
| 033 | 213620-3 | O形圈 46 | 1 | | |
| 034 | 911516-9 | 半圆头螺丝 M4 × 12 | 4 | | |
| 035 | 317597-5 | 内齿轮箱 | 1 | | |
| 036 | 638155-7 | 电动机壳 | 1 | | |
| 037 | 619084-3 | 转子 | 1 | | |
| 038 | 638156-5 | 碳刷座组件 | 1 | | |
| 039 | 193466-2 | 碳刷 CB-434 | 1 | | |
| 040 | 643933-2 | 碳刷盖 | 2 | | |
| 041 | 689096-0 | 辅助垫片 | 1 | | |
| 042 | 266170-7 | 自攻螺丝 ST3X8 | 1 | | |
| 043 | 266130-9 | 自攻螺丝 PT3X16 | 1 | | |
| 044 | 313118-1 | 限动块 | 1 | | |
| 045 | 819720-3 | 牧田牌标签 | 1 | | |
| 046 | 183774-9 | 电机机壳组件 | 1 | | 包含零件. 1,45 |
| 047 | 263024-9 | 橡胶柱 4 | 1 | | |
| A01 | 414938-7 | 电池盖 | 1 | | |
| A02 | K00092-9 | 大容量电池 1222 | 1 | | |
| A03 | 630393-7 | DC1414 充电器 | 1 | | |
| A04 | 824635-1 | 塑料携带箱 | 1 | | |