

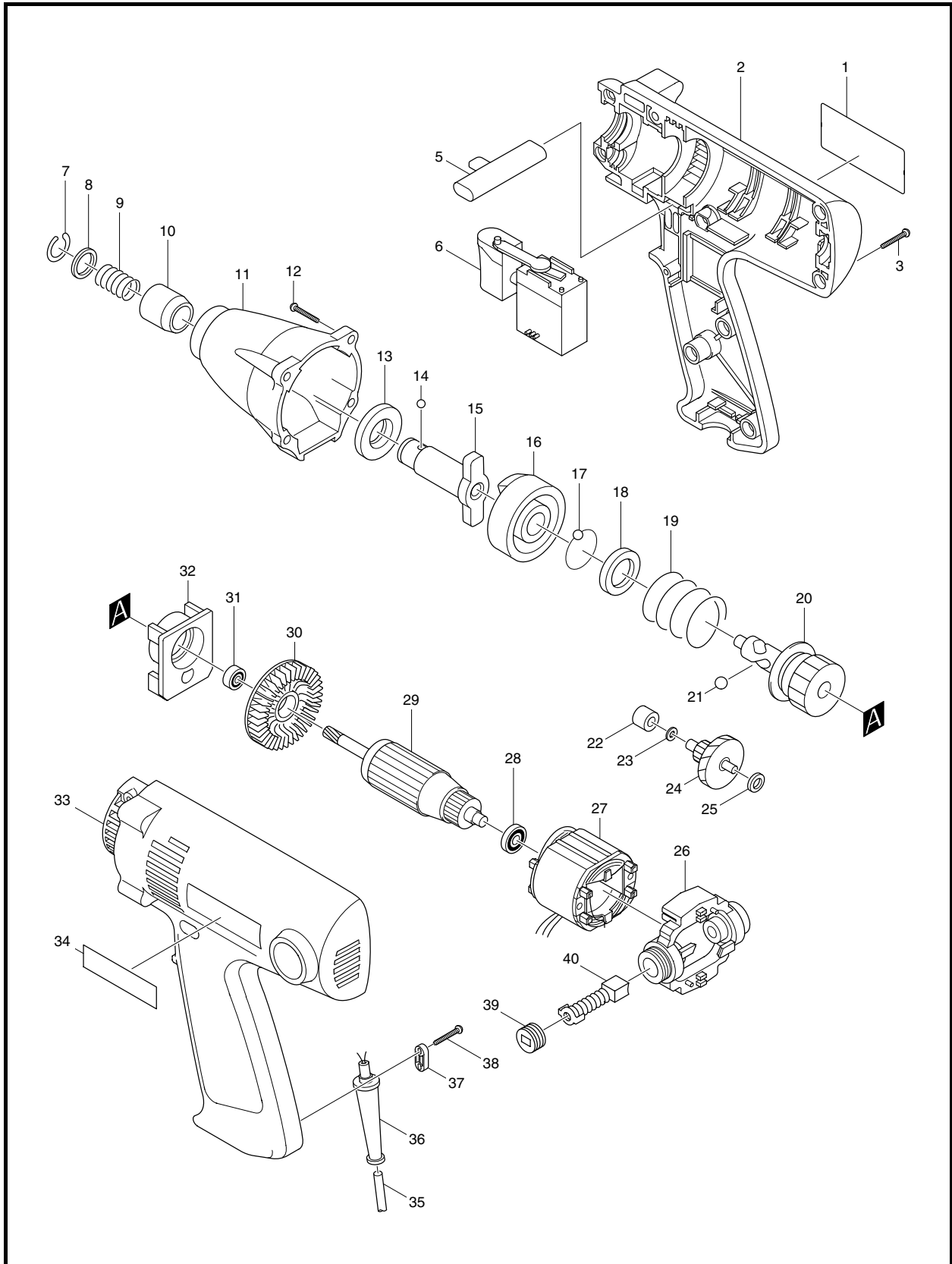


牧田®  
专业电动工具

型号 6951

起子机

(电动冲击起子机)





# 型号 6951

图号	零件编号	零件名称	数量	价格代码	备注
1	859465-1	铭牌 6951	1		
2	182995-0	外壳组件	1		"包含零件. 33,34"
3	265995-6	自攻螺丝 PT4X18	9		
5	416522-4	转换连杆	1		
6	651965-5	开关 C3MA	1		
7	231951-8	弹性环11	1		
8	267085-1	平垫圈12	1		
9	233005-7	压簧13	1		
10	322434-0	衬套	1		
11	152583-7	头壳	1		
12	265995-6	自攻螺丝 PT4X18	4		
13	261099-2	尼龙垫圈14	1		
14	216001-0	钢珠 3.5	2		
15	322705-5	从动冲击块	1		
16	322793-2	主动冲击块	1		
17	216001-0	钢珠 3.5	2		
18	267126-3	平垫圈22	1		
19	233111-8	压簧24	1		
20	153230-3	主轴	1		
21	216011-7	钢珠 5.6	2		
22	214034-9	滑动轴承5	1		
23	253811-4	平垫圈5	1		
24	226815-9	齿轮组 9-34	1		
25	267099-0	平垫圈4	1		
26	152582-9	碳刷座组件	1		
27	639700-1	定子 220V	1		
28	211023-5	轴承607LB	1		
29	517528-6	转子组件 220V	1		"包含零件. 28,30,31"
30	240014-9	风叶40	1		
31	210005-4	轴承 608DDW	1		
32	152465-3	轴承室	1		
33	182995-0	外壳组件	1		"包含零件. 2,34"
34	819063-3	牧田牌标签	1		
35	694324-0	电源线1.5-2-2.5	1		
36	682516-3	电源线护套 9.3-85	1		
37	687052-4	电源线压板	1		
38	265995-6	自攻螺丝 PT4X18	2		
39	643928-5	碳刷盖	2		
40	191940-4	碳刷 CB-411	1		
A01	824439-1	工具箱	1		
E01	645105-5	电容	1		
E02	645253-0	电容	1		
E03	646049-2	挡环	1		
E04	646050-7	挡环	1		
E05	654132-1	销定环	1		
E06	654509-0	连接器 2-SD	2		
E07	784203-1	十字改锥头	1		