

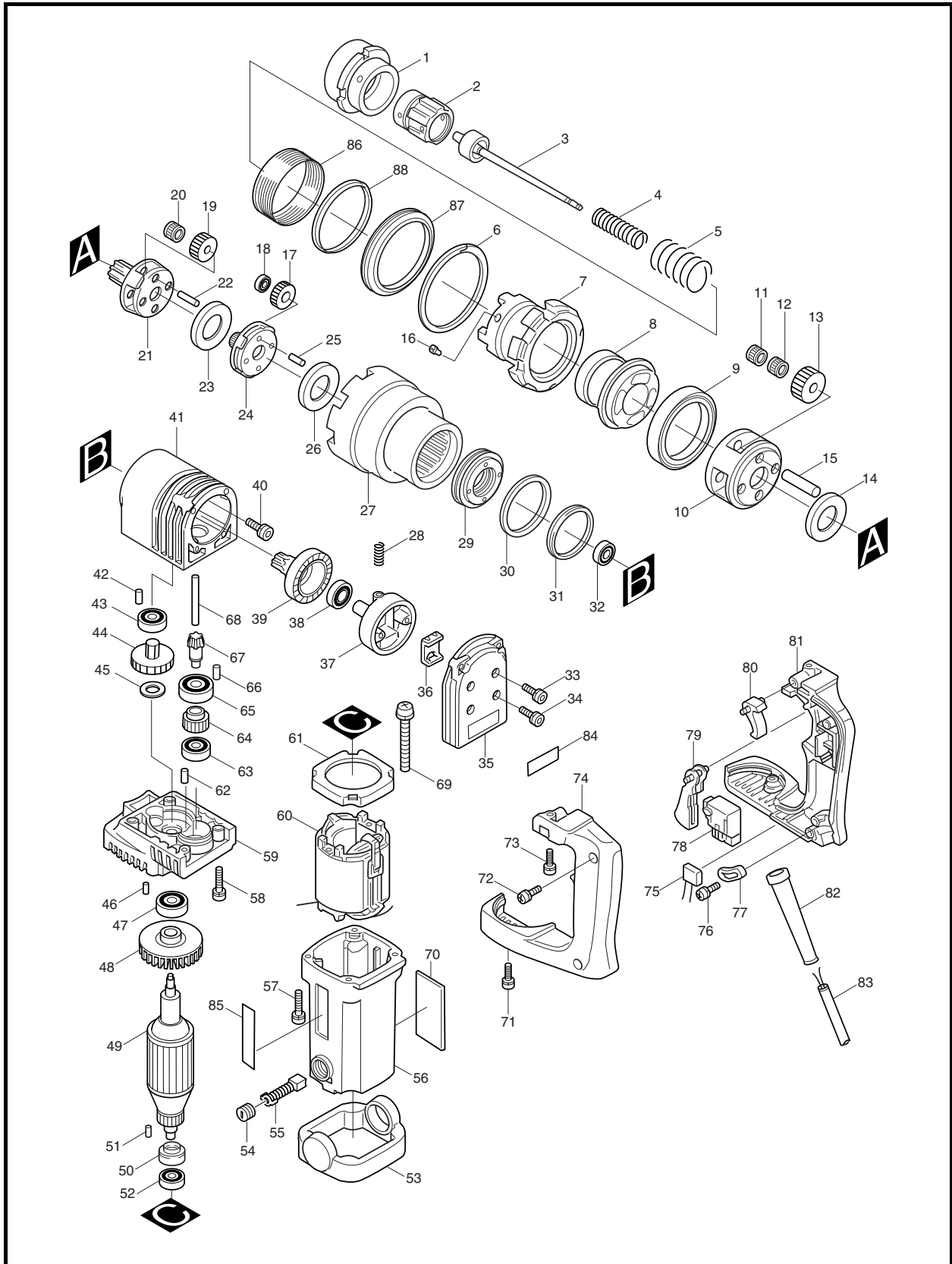


牧田®
专业电动工具

型号 **6922NB**

扭剪扳手

M16(5/8吋),M20(3/4吋),M22(7/8吋)





型号 6922NB

图号	零件编号	零件名称	数量	价格代码	备注
1	764319-8	外套筒 22-39	1		
2	764322-9	内套筒22-39	1		
3	165074-9	堑头接杆	1		
4	233087-9	压簧13	1		
5	233086-1	压簧25	1		
6	257919-6	螺旋锁紧垫圈72	1		
7	322671-6	外支承套	1		
8	152447-5	内支承套	1		
9	211653-2	轴承6811	1		
10	311943-4	齿轮托架	1		
11	212072-5	滚针轴承 1010	4		
12	212072-5	滚针轴承 1010	4		
13	226272-1	直齿轮20	4		
14	216207-0	垫圈2542	1		
15	256229-8	销子10	4		
16	266022-2	平头螺丝 M8X8	2		
17	226269-0	直齿轮25	4		
18	211044-7	轴承694	4		
19	226270-5	直齿轮25	4		
20	212027-0	滚针轴承保持架811	4		
21	226275-5	直齿轮11	1		
22	256227-2	销子8	4		
23	216207-0	垫圈2542	1		
24	226273-9	直齿轮14	1		
25	256226-4	销子4	4		
26	216403-0	推力滚针轴承1528	1		
27	226277-1	内齿轮 53-66	1		
28	233098-4	压簧4	1		
29	323855-9	轴承托架	1		
30	257929-3	螺旋锁紧垫圈52	1		
31	257186-3	环44	1		
32	211221-1	轴承6902	1		
33	911118-1	半圆头螺栓 M4X12	2		
34	922123-3	内六角螺栓 M4X14	4		
35	415353-8	后端盖	1		
36	344062-1	限动板	1		
37	311930-3	支承杆	1		
38	211082-9	轴承 699	1		
39	226812-5	齿轮 14-41	1		
40	922123-3	内六角螺栓 M4X14	4		
41	159930-3	齿轮箱	1		"包含零件. 42,66"
42	263002-9	橡胶柱 4	1		
43	210013-5	轴承698VV	1		
44	226475-7	斜齿轮30	1		
45	212048-2	推力滚针轴承 617	1		
47	211097-6	轴承 6000LLB	1		
48	241873-4	风叶55	1		
49	517193-1	转子组件 220V	1		"包含零件. 48,50,52"
50	681614-0	绝缘垫圈	1		
51	263014-2	橡胶柱4	1		



型号 6922NB

图号	零件编号	零件名称	数量	价格代码	备注
52	211028-5	轴承 627LB	1		
53	421485-1	防护盖	1		
54	643550-8	碳刷盖5-8	2		
55	191940-4	碳刷 CB-411	1		
56	159675-3	电机机壳	1		包含零件. 51
57	922909-5	内六角螺栓 M4X35	4		
58	922148-7	内六角螺栓 M4X25	4		
59	134788-1	齿轮箱组件	1		包含零件. 47
60	593268-0	定子组件 220V	1		
61	415350-4	挡风板	1		
63	211033-2	轴承 608LB	1		
64	226476-5	斜齿轮18	1		
65	211097-6	轴承 6000LLB	1		
66	263002-9	橡胶柱 4	1		
67	134790-4	齿轮组件	1		"包含零件. 63,64,65"
68	256225-6	销子4	1		
69	911596-5	半圆头螺丝 M4X70	2		
70	857485-9	铭牌 6922NB	1		
71	922148-7	内六角螺栓 M4X25	2		
72	265925-7	半圆头螺钉BTx20	2		
73	922148-7	内六角螺栓 M4X25	2		
74	182634-2	手柄组件	1		包含零件. 81
76	265995-6	自攻螺丝 PT4X18	2		
77	687052-4	电源线压板	1		
78	651835-8	开关 SP215C	1		
79	414436-1	开关操作杆	1		
80	311928-0	铲形杆	1		
81	182634-2	手柄组件	1		包含零件. 74
82	682540-6	电源线护套 9.3-90	1		
83	694324-0	电源线1.5-2-2.5	1		
84	819031-6	牧田牌标签	1		
85	819083-7	牧田牌标签	1		
86	232146-6	片簧	1		
87	322788-5	隔圈	1		
88	421497-4	橡胶垫圈	1		
A01	764320-3	外套筒 20-37	1		
A02	764323-7	内套筒总成	1		
A03	783001-0	螺丝刀	1		
A04	150479-6	钢带	1		