

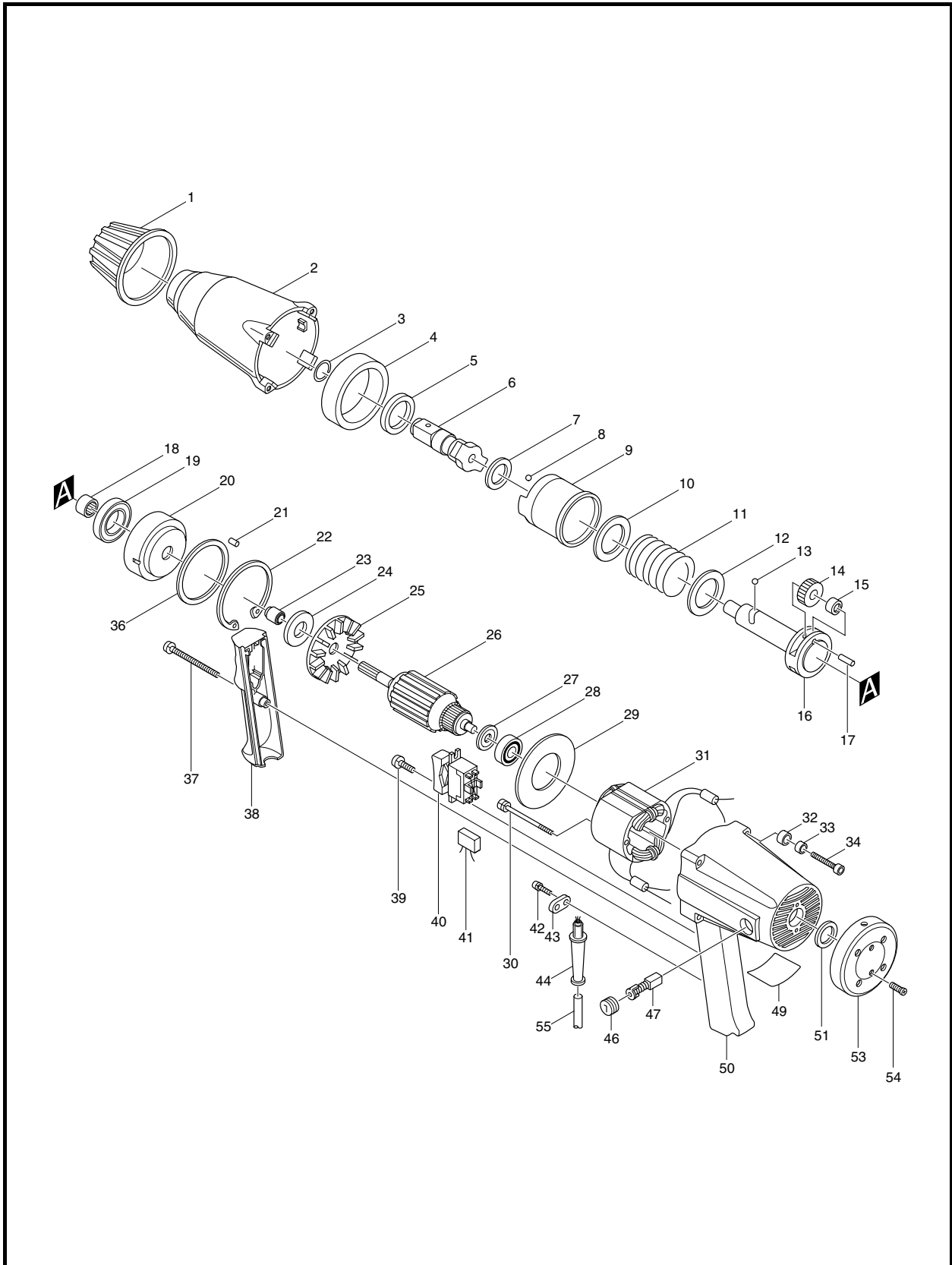


牧田®
专业电动工具

型号 6906

电动扳手

19毫米 (3/4吋)





型号 6906

图号	零件编号	零件名称	数量	价格代码	备注
1	421112-0	防护端盖	1		
2	156087-1	头壳	1		
3	231920-9	弹性环16	1		
4	257040-1	环65	1		
5	253939-8	平垫圈25	1		
6	324231-0	从动冲击块	1		
7	261023-5	垫圈27	1		
8	216008-6	钢球4	30		
9	325318-1	主动冲击块	1		
10	253764-7	平垫圈30	1		
11	231135-8	压簧37	1		
12	253765-5	平垫圈36	1		
13	216009-4	钢球 7.1	2		
14	221243-3	直齿齿轮29	2		
15	212011-5	滚针轴承 609	2		
16	325322-0	主轴	1		
17	256041-6	销子6	2		
18	212151-9	滚针轴承 1412	1		
19	211441-7	轴承3009	1		
20	221242-5	内齿轮	1		
21	256040-8	销子 5	4		
22	962352-6	挡圈 R-75	1		
23	216103-2	内套筒1016	1		
24	253180-3	平垫圈 10	1		
25	241609-1	风叶73	1		
26	512883-1	转子组件 220V	1		包含零件. 23-28
27	681613-2	绝缘垫圈	1		
28	211031-6	轴承 608LLB	1		
29	413008-9	挡风板	1		
30	265350-2	十字槽六角头螺栓 M5X70	2		
31	527419-3	定子组件 220V	1		
32	253929-1	杯形垫圈5	4		
33	262001-8	合成橡胶环5	4		
34	922262-9	内六角螺栓 M5X40	4		
36	253774-4	平垫圈65	1		
37	911173-3	半圆头螺丝 M4X45	1		
38	414959-9	手柄盖	1		
39	911106-8	半圆头螺丝 M4X8	1		
40	651564-3	开关 SL220SD-4	1		
41	645206-9	电容	1		
42	911133-5	半圆头螺丝 M4X18	2		
43	687001-1	电源线压板	1		
44	682540-6	电源线护套 9.3-90	1		
46	643600-9	碳刷盖 6-10	2		
47	181030-1	碳刷CB-100	1		
49	815088-5	铭牌 6906	1		
50	159414-1	电机机壳	1		
51	262010-7	合成橡胶环18	1		
53	284065-2	后端盖	1		
54	922221-3	内六角螺栓 M5X16	2		



型号 6906

图号	零件编号	零件名称	数量	价格代码	备注
55	694324-0	电源线1.5-2-2.5	1		
400	273474-0	手柄37	1		
401	312700-3	辅助手柄座	1		
402	345086-0	皮带	1		
403	251920-3	圆头方颈螺栓 M6X30	1		
404	134871-4	套筒32-52组件	1		
406	182604-1	工具箱	1		
500	122464-9	辅助手柄总成	1		包含零件.400-403
501	134946-9	钢带	1		"包含零件.3,6"
900	911111-5	半圆头螺丝 M4X10	2		
901	654526-0	导规板	2		
902	646325-4	线圈	1		
904	685700-9	海绵垫	1		
908	819064-1	牧田牌标签	1		
910	652008-6	盘头螺丝 M3.5X7	2		
911	683405-5	导管	1		