

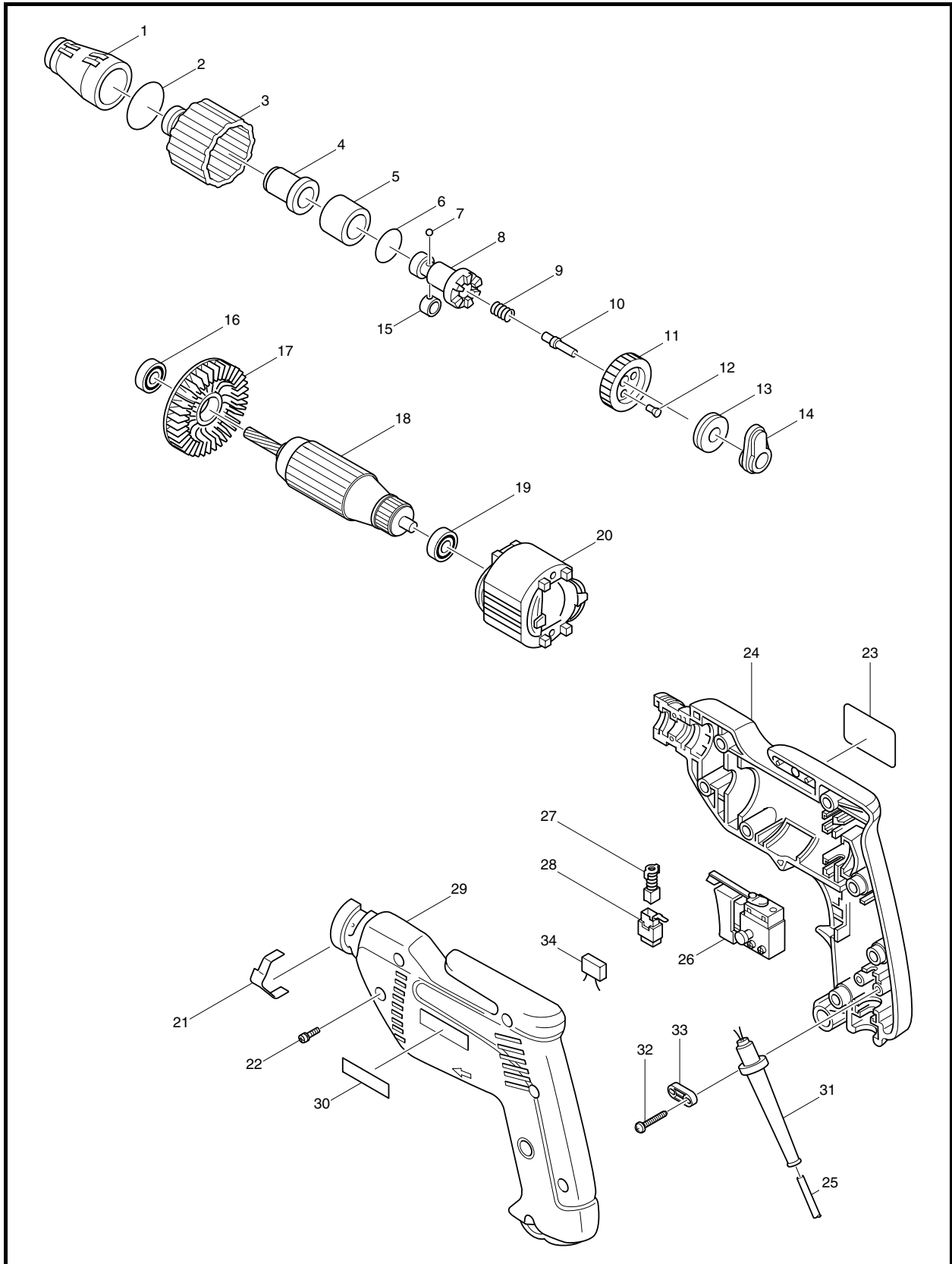


牧田®  
专业电动工具

型号 **6821**

螺丝刀

(起子机)





# 型号 6821

图号	零件编号	零件名称	数量	价格代码	备注
1	152483-1	"定位套1/4""	1		
2	213373-4	O形圈 22	1		
3	415570-0	锁定环	1		
4	421519-0	防尘套口	1		
5	214154-9	滑动轴承14	1		
6	421392-8	环20	1		
7	216001-0	钢珠 3.5	1		
8	223107-7	主轴	1		
9	233126-5	压簧6	1		
10	256699-1	销子8	1		
11	226444-8	斜齿轮46	1		
12	256467-2	销4	3		
13	212047-4	推力滚针轴承 821	1		
14	152531-6	轴承室	1		
15	232050-9	片簧	1		
16	211031-6	轴承 608LLB	1		
17	241881-5	风叶 52	1		
18	517153-3	转子组件 220V	1		"包含零件. 16,17,19"
19	211028-5	轴承 627LB	1		
20	633323-7	定子 220V	1		
21	232147-4	片簧	1		
22	911138-5	半圆头螺丝 M4X20	9		
23	858465-8	铭牌 6821	1		
24	182856-4	外壳组件	1		包含零件. 29
25	694237-5	电源线1.0-2-2.0	1		
26	651986-7	开关 TG803TLB-1	1		
27	191962-4	碳刷 CB-419	1		
28	643936-6	碳刷握	2		
29	182856-4	外壳组件	1		包含零件. 24
30	819063-3	牧田牌标签	1		
31	682502-4	电源线护套 8-85	1		
32	265995-6	自攻螺丝 PT4X18	2		
33	687052-4	电源线压板	1		
34	645253-0	电容	1		
A01	784807-9	改锥头托座6.35-60	1		
A02	784211-2	十字改锥头	1		
E03	654015-5	销定环	1		
E04	654501-6	连接器 P-1.25	1		
E05	646159-5	挡环	1		
E06	646162-6	挡环	1		