

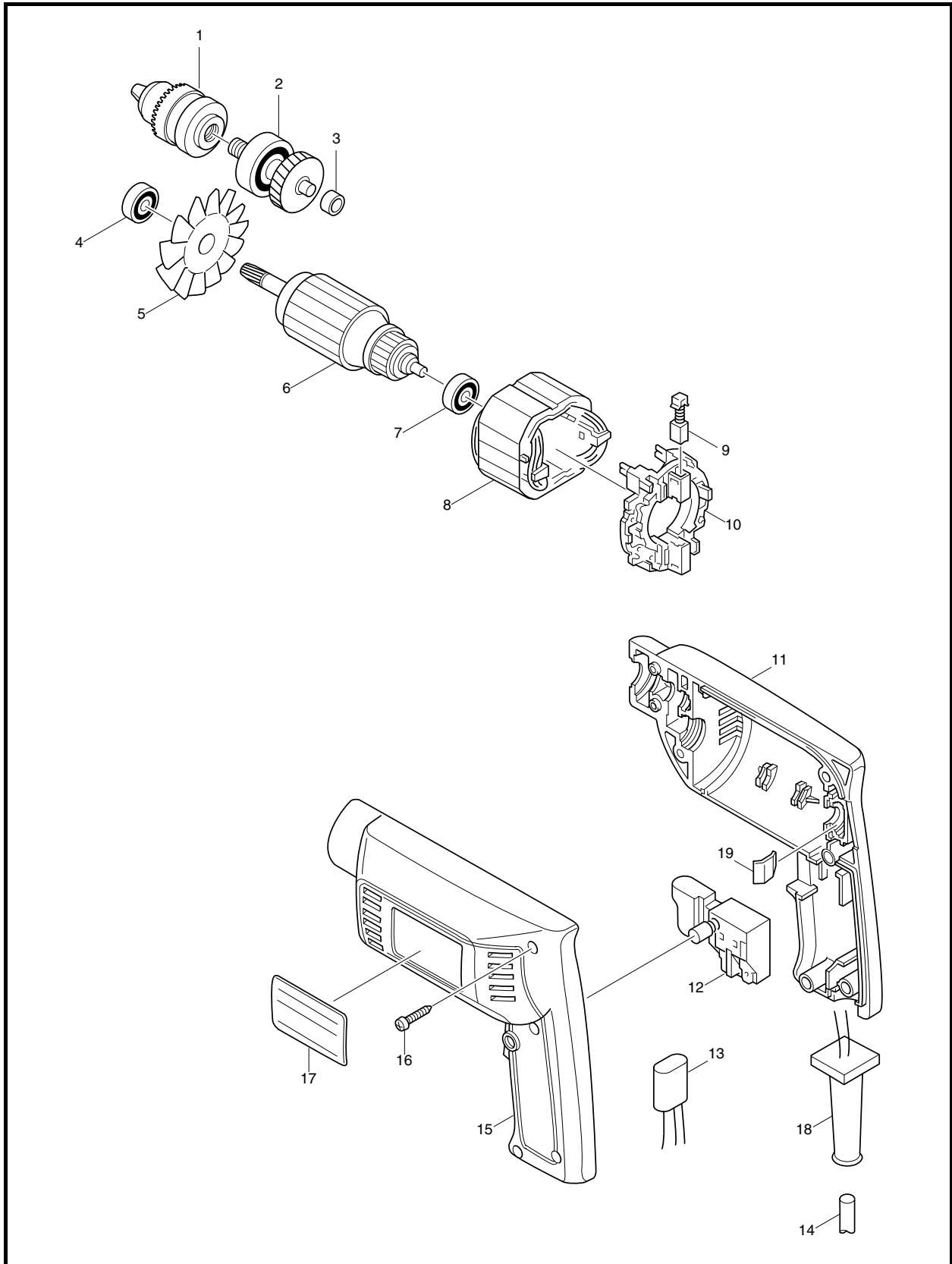


牧田®
专业电动工具

型号 **6501**

电钻

6.5毫米 (1/4吋)





型号 6501

图号	零件编号	零件名称	数量	价格代码	备注
1	192887-5	钻夹头	1		
2	153178-9	齿轮组	1		
3	214017-9	滑动轴承5	1		
4	211018-8	轴承626LB	1		
5	241508-7	风叶52	1		
6	517033-3	转子组件 220V	1		"包含零件. 4,5,7"
7	211018-8	轴承626LB	1		
8	633033-6	定子 220V	1		
9	191914-5	碳刷 CB-70	1		
10	632073-1	端板 55C	1		
11	183067-4	外壳组件	1		包含零件. 15
12	651232-8	开关 206C	1		
14	694007-2	电源线1.0-2-2.0	1		
15	183067-4	外壳组件	1		包含零件. 11
16	265874-8	自攻螺丝 4X20	6		
17	856067-4	铭牌 6501	1		
18	682502-4	电源线护套 8-85	1		
19	232100-0	片簧	1		
20	265995-6	自攻螺丝 PT4X18	2		
21	687052-4	电源线压板	1		
400	286224-4	挡圈12	1		
401	322177-4	深度规	1		
402	343525-4	胶棍	1		
403	924221-9	蝶形螺栓 M5X18	1		
404	763418-3	钻卡键 S10	1		
405	411780-7	钻卡键座	1		