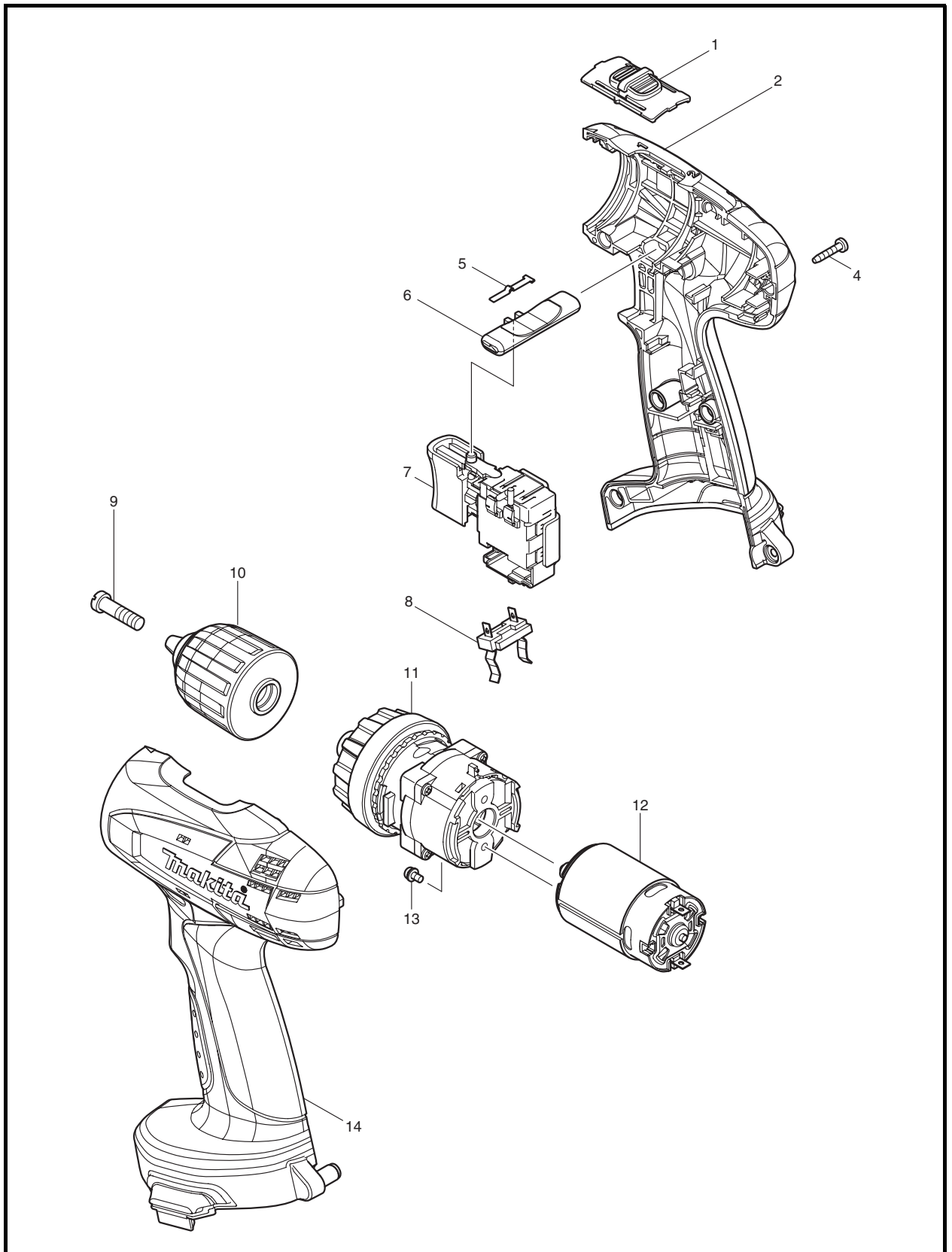




牧田®  
专业电动工具

型号 **6281DW**  
充电式起子电钻

14.4V



图号	零件编号	零件名称	数量	价格代码	备注
001	125310-5	变速杆组件	1		
1C01	231433-0	压簧 4	2		
002	188512-4	机壳组件	1		包含零件. 14
004	266130-9	自攻螺丝 PT 3X16	9		
005	232182-2	片簧	1		
006	450584-2	转换杆	1		
007	650601-0	开关 TG563FSB-2	1		
008	643909-9	电池夹	1		
009	251468-5	一字平头螺丝 M6X22	1		
010	766002-3	无匙钻夹头 10	1		
011	125482-6	齿轮组件	1		
012	629819-4	直流电机组件	1		
013	911003-8	半圆头螺丝 M3X6	2		
014	188512-4	机壳组件	1		包含零件. 2
A01	630393-7	充电器 DC1414	1		
A02	K00016-5	电池 1420	2		
A03	414938-7	电池盖	2		
A04	784636-0	改锥头 2-65	1		
A05	824852-3	塑料携带箱	1		