

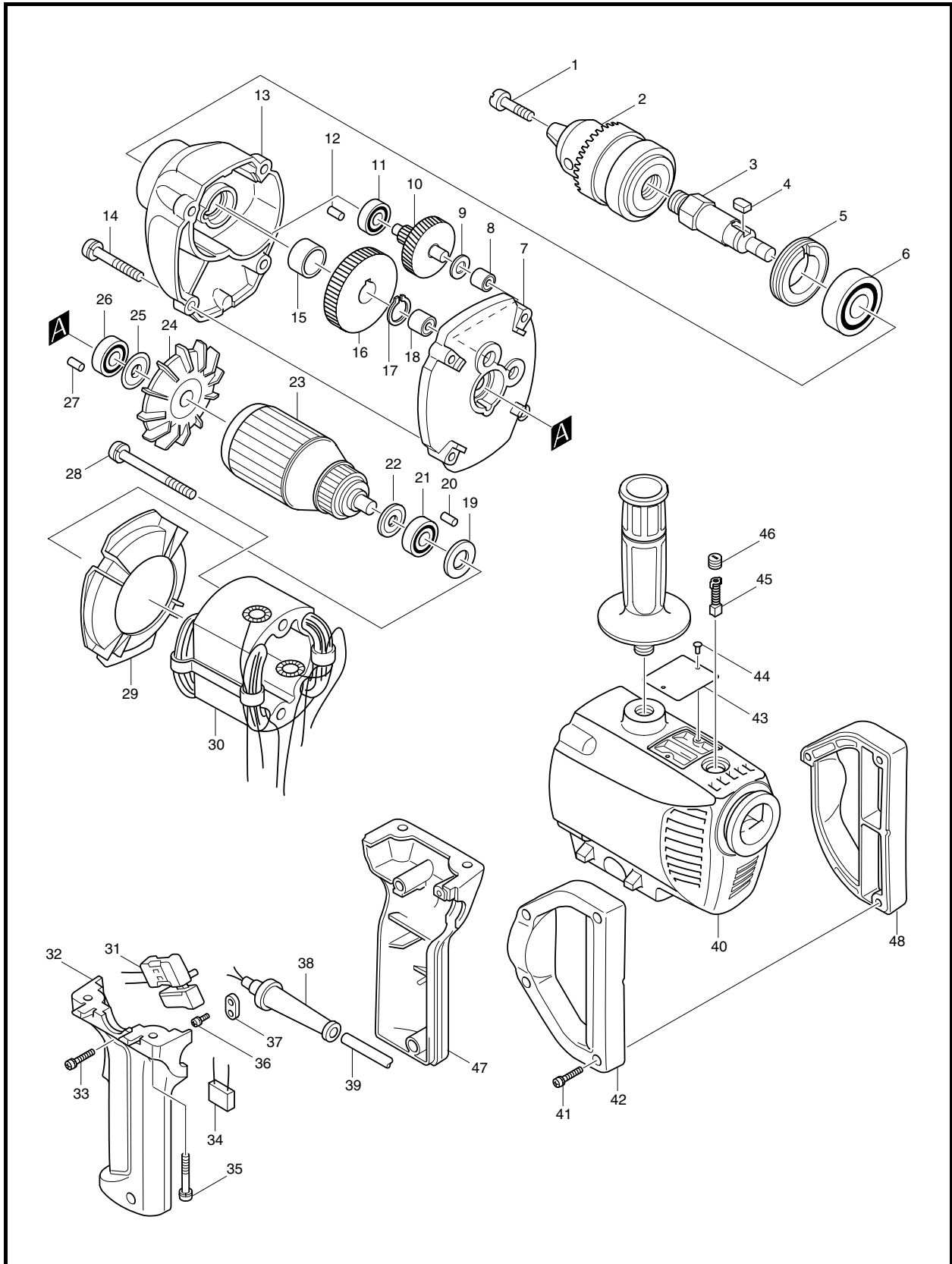


牧田®  
专业电动工具

型号 **6013BR**

电钻

13毫米 (1/2吋)





# 型号 6013BR

图号	零件编号	零件名称	数量	价格代码	备注
1	251425-3	一字盘头螺丝 M6X22	1		
2	192877-8	钻夹头	1		
3	325494-1	主轴	1		
4	254211-1	键5	1		
5	285808-5	轴承保持架 25-36	1		
6	211206-7	轴承 6202LLB	1		
7	156972-8	齿轮箱盖	1		包含零件. 27
8	212012-3	滚针轴承 609	1		
9	261008-1	垫圈 6	1		
10	226028-2	齿轮组 7-41	1		
11	211016-2	轴承 626LLB	1		
12	263002-9	橡胶柱 4	1		
13	156971-0	齿轮箱	1		包含零件. 12
14	911256-9	半圆头螺丝 M5X35	4		
15	257018-4	环15	1		
16	221261-1	直齿齿轮47	7		
17	961054-1	含油轴承	1		
18	212003-4	滚针轴承 810	1		
19	253192-6	平垫圈 14	1		
20	263002-9	橡胶柱 4	1		
21	211033-2	轴承 608LB	1		
22	681613-2	绝缘垫圈	1		
23	512613-0	转子组件 220V	1		"包含零件. 21,22,24-26"
24	241622-9	风叶62	1		
25	213002-9	防尘密封圈8	1		
26	211031-6	轴承 608LLB	1		
27	263002-9	橡胶柱 4	1		
28	911280-2	半圆头螺丝 M5X55	2		
29	411487-5	挡风板	1		
30	522438-4	定子组件 220V	1		
31	651564-3	开关 SL220SD-4	1		
32	181163-2	开关手柄盖	1		包含零件. 47
33	911153-9	半圆头螺丝 M4X28	2		
35	911248-8	半圆头螺丝 M5X28	4		
36	911133-5	半圆头螺丝 M4X18	2		
37	687031-2	电源线压板	1		
38	682502-4	电源线护套 8-85	1		
39	694022-6	电源线1.0-2-2.5	1		
40	156443-5	电机机壳	1		包含零件. 20
41	911153-9	半圆头螺丝 M4X28	4		
42	181162-4	手柄组件	1		包含零件. 48
43	815091-6	铭牌 6013BR	1		
44	953106-2	铆钉0-5	2		
45	181021-2	碳刷CB-51	1		
46	643550-8	碳刷盖5-8	2		
47	181163-2	开关手柄盖	1		
48	181162-4	手柄组件	1		包含零件. 42
400	763432-9	钻卡键S13	1		
401	152492-0	辅助手柄	1		