



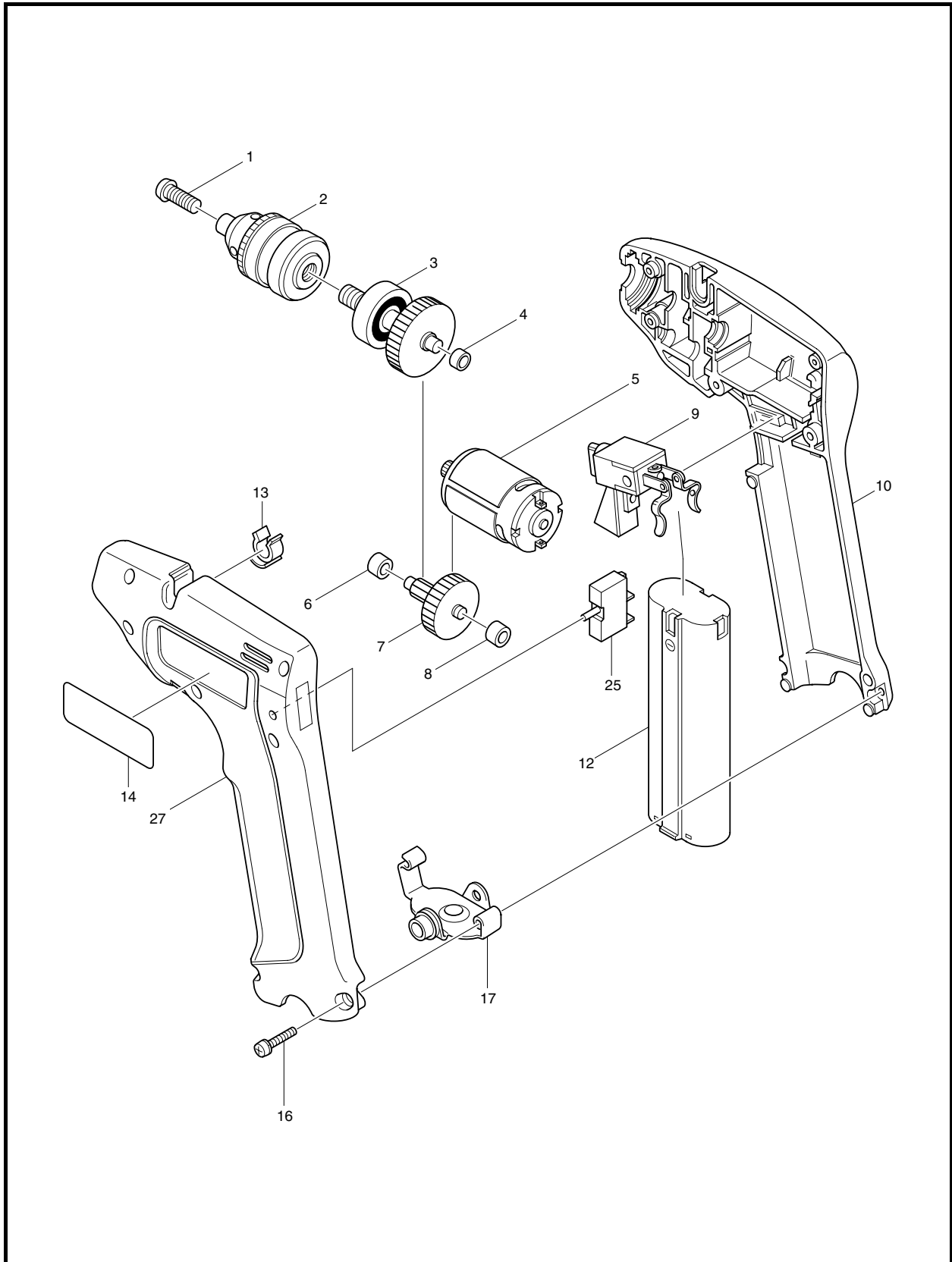
牧田®
专业电动工具

型号 **6010D**

电钻

(充电式起子电钻)

10毫米 (3/8吋)





型号 6010D

图号	零件编号	零件名称	数量	价格代码	备注
1	251448-1	一字盘头螺丝 M5X18	1		
2	192970-8	钻夹头	1		
3	153149-6	齿轮组	1		
4	214017-9	滑动轴承5	1		
5	629514-6	直流电机 7.2V	1		
6	214016-1	滑动轴承3	1		
7	226048-6	齿轮组 13-58	1		
8	214016-1	滑动轴承3	1		
9	531043-6	开关 TG60A	1		
10	181686-0	外壳组件	1		包含零件. 27
12	191679-9	电池 7000	2		
13	411640-3	钻卡键座	1		
14	852131-9	铭牌 6010D	1		
16	911143-2	半圆头螺丝 M4X22 WR	7		
17	342833-0	固定板	1		
25	652532-9	过流继电器 BC51	1		
27	181686-0	外壳组件	1		包含零件. 10
400	763418-3	钻卡键 S10	1		
401	784202-3	十字改锥头 2-45	1		
402	414938-7	电池盖	2		
500	630217-7	充电器DC9710	1		