

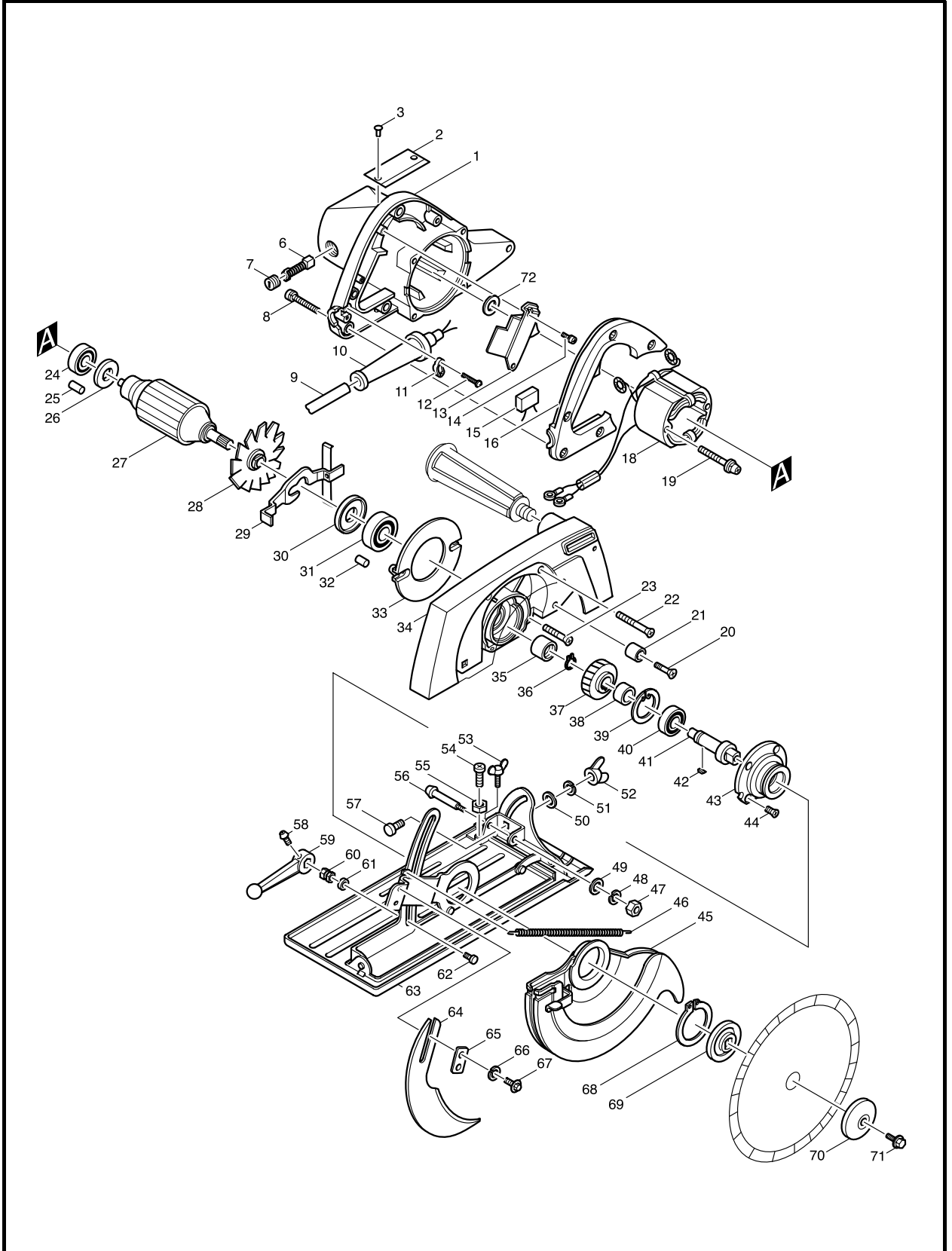


牧田®
专业电动工具

型号 5900BR

电圆锯

235毫米 (9-1/4吋)



图号	零件编号	零件名称	数量	价格代码	备注
1	159721-2	电机机壳	1		
2	853175-2	铭牌 5900BR	1		
6	191642-2	碳刷 CB - 153	1		
7	643650-4	碳刷盖 6.5 - 13.5	2		
8	911153-9	半圆头螺丝 M4X28	5		
9	694070-5	电源线 GB	1		
10	682502-4	电源线护套 8 - 85	1		
11	687052-4	电源线压板	1		
12	265995-6	自攻螺丝 PT4X18	2		
13	651023-7	开关 2 - 25	1		
14	911126-2	半圆头螺丝 M4X16	2		
15	645105-5	电容	1		
16	415077-6	手柄盖	1		
18	524125-1	定子组件 220V	1		
19	911945-6	半圆头螺丝 M5X85	2		
20	251224-3	半圆头螺丝 M6X28	1		
21	262501-8	橡胶衬套 6	1		
22	912281-3	半圆头螺丝 M5X60	2		
23	912261-9	半圆头螺丝 M5X40	2		
24	211066-7	轴承 6200LLB	1		
25	263002-9	橡胶柱 4	1		
26	681623-9	绝缘垫圈	1		
27	516513-6	转子组件 220V	1		包含零件. 24,26,28,30,31
29	163102-4	固定杆	1		
30	213102-5	防尘密封圈 12	1		
31	211106-1	轴承 6201LLB	1		
32	263005-3	橡胶柱 6	1		
33	411395-0	挡风圈	1		
34	152421-3	固定护罩	1		包含零件. 32
35	212102-2	滚针轴承 1210	1		
36	961057-5	挡圈 S - 17	1		
37	221013-0	斜齿轮 44	1		
38	257024-9	环 17	1		
39	962157-4	挡圈 R - 40	1		
40	211256-2	轴承 6203LLB	1		
41	325248-6	主轴	1		
42	254203-0	键4	1		
43	312585-7	轴承室	1		
44	912121-5	沉头螺丝 M4X14	4		
45	165044-8	安全护罩	1		
46	231718-4	扭簧 4	1		
47	252014-7	六角锁紧螺母 M6X10	1		
48	942151-2	弹簧垫圈 6	3		
49	941151-9	平垫圈 6	1		
50	253111-2	平垫圈 6	1		
51	942151-2	弹簧垫圈 6	3		
52	934301-3	蝶形螺母 M6	1		
53	924216-2	蝶形螺栓 2 M5X15	1		
54	911227-6	平头螺丝 M5X18	1		
55	931202-6	六角螺栓 M5	1		

图号	零件编号	零件名称	数量	价格代码	备注
56	251221-9	半圆头螺丝 M6	1		
57	251919-8	平头方形螺栓 M6X20	1		
58	911207-2	平头螺丝 M5X10	1		
59	133014-5	调节杆	1		包含零件. 58
60	252003-2	六角螺母 M8 - 14	1		
61	253731-2	平垫圈 8	1		
62	251918-0	平头螺丝 M8X24	1		
63	133152-3	底板组件	1		包含零件. 50-52,54,55,57
64	345085-2	分料刀	1		
65	341310-9	压板	1		
66	942151-2	弹簧垫圈 6	3		
67	265251-4	六角螺栓 M6X16	2		
68	961203-0	挡圈 S - 48	1		
69	224015-5	内压板 55	1		
70	224016-3	外压板 55	1		
71	251644-1	六角螺栓 M8X20	1		
72	253090-4	平垫圈 24	1		
	164021-7	导尺	1		
	781203-2	扳手 13	1		
	A-88618	硬质合金锯片	1		木工用