

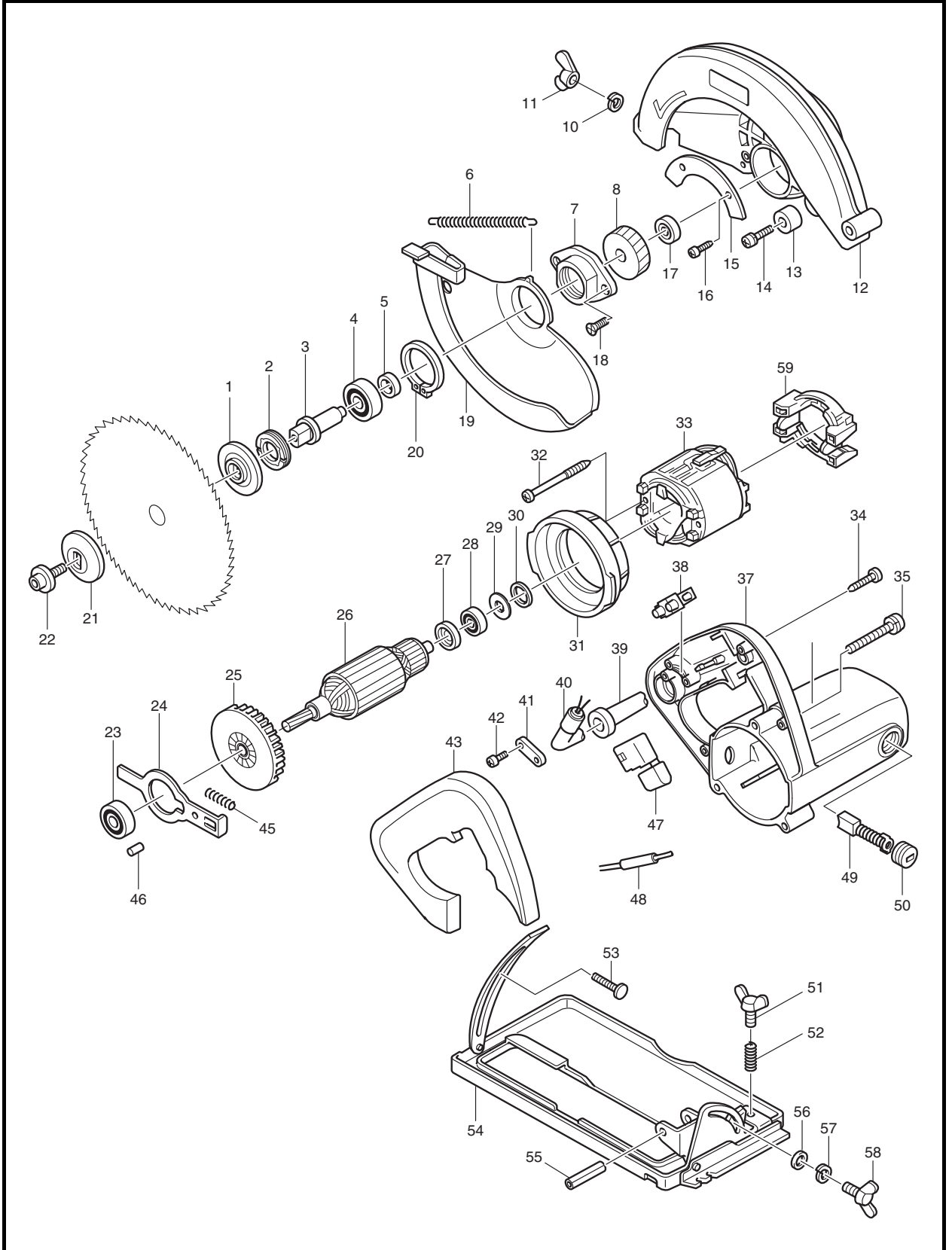


牧田®
专业电动工具

型号 **5806B**

电圆锯

185毫米(7-1/4吋)



图号	零件编号	零件名称	数量	价格代码	备注
001	224180-0	内压板 45	1		
002	285802-7	轴承保持架19-33	1		
003	322838-6	主轴	1		
004	211129-9	轴承 6201DDW	1		
005	257173-2	环 12	1		
006	231818-0	拉簧	1		
007	317035-7	轴承室	1		
008	226461-8	螺旋齿轮 47	1		
010	942151-2	弹簧垫圈	1		
011	934301-3	蝶型螺母 M6	1		
012	158244-7	固定护罩	1		包含零件.46
013	262502-6	橡胶衬套 6	1		
014	251247-1	半圆头螺丝 M6X20	1		
015	344365-3	盖板	1		
016	266026-4	自攻螺丝 4X12	2		
017	211014-6	轴承 606	1		
018	265034-2	埋头螺钉 M5X16	2		
019	317717-1	安全护罩	1		
020	961155-5	挡圈 S-38	1		
021	224329-2	外压板 45	1		
022	266024-8	内六角螺钉 M6X20	1		
023	211097-6	轴承 6000LLB	1		
024	344317-4	固定杆	1		
025	241858-0	风叶 70	1		
026	518629-3	转子组件 220V	1		包含零件.23.25.27.28
027	681613-2	绝缘垫圈	1		
028	211033-2	轴承 608LB	1		
029	253192-6	平垫圈 14	1		
030	261109-5	橡胶垫圈 13	1		
031	415873-2	挡风圈	1		
032	266044-2	自攻螺丝 5X60	2		
033	634413-9	定子 220V	1		
034	266045-0	自攻螺丝 4X45	4		
035	911268-2	半圆头螺丝 M5X45	3		
037	152869-9	机壳	1		
C01	643708-9	碳刷握 5-11	2		
038	654532-5	接线端子 1P	1		
039	682503-2	电源保护套	1		
040	694022-6	电源线 1.0-2-2.5	1		
041	687052-4	电源线压板	1		
042	265995-6	自攻螺丝 4X18	2		
043	415978-8	手柄盖	1		
045	233092-6	压簧 5	1		
046	263002-9	橡胶柱 4	1		
047	651288-1	开关 SGES115C-3	1		
048	683184-5	绝缘管 8-30	1		
049	191963-2	碳刷 CB-303	1		
050	643750-0	碳刷盖	2		
051	924316-8	碟形螺栓 M6X15	1		
052	231316-4	压簧 7	1		
053	266018-3	内六角螺钉 M6X26	1		
054	168296-0	底版	1		

图号	零件编号	零件名称	数量	价格代码	备注
055	951222-4	弹簧销 6-36	1		
056	941151-9	平垫圈 6	1		
057	942151-2	弹簧垫圈 6	1		
058	924316-8	碟形螺栓 M6X15	1		
059	632673-7	定子托架	1		
A01	783203-8	扳手 5	1		
A02	164095-8	平行导尺	1		
A04	410047-0	扳手 5.6	1		
A05	726009-1	硬质合金锯片 185X40TX20	1		