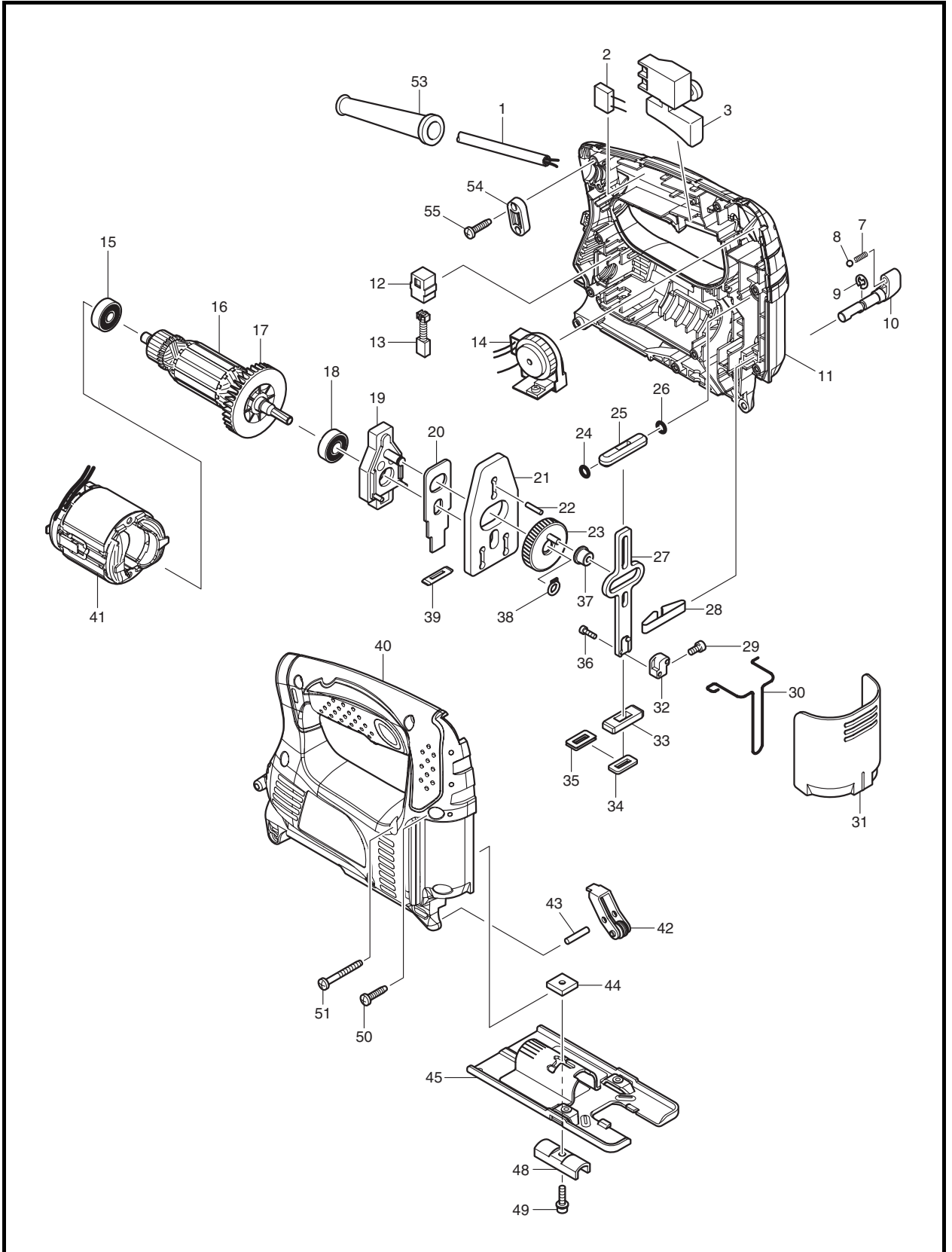




牧田®
专业电动工具

型号 4328

曲线锯



图号	零件编号	零件名称	数量	价格代码	备注
1	694007-2	电源线 1.0-2-2.0	1		
2	645239-4	电容	1		
3	651286-5	开关 SGEL206C-5	1		
7	233151-6	压簧 4	1		
8	216008-6	钢珠 4	1		
9	961011-9	止动环 E-4	1		
10	272239-7	调节杆 18	1		
11	188338-4	机壳	1		包含零件.40
11C01	263002-9	橡胶柱 4	2		
12	643562-1	碳刷握 5X8	2		
13	191627-8	碳刷 CB-64	1		
14	631777-2	调速器	1		
15	210025-8	轴承 627LLB	1		
16	518893-6	转子	1		包含零件.15, 17, 18
17	241881-5	风页 52	1		
18	210005-4	轴承 608DDW	1		
19	152600-3	轴承室组件	1		
20	344683-9	推板	1		
21	344614-8	平衡板	1		
22	256254-9	销子 3	1		
23	153260-4	齿轮组件	1		
24	213038-8	O形圈 5	1		
25	313082-6	滑动导向杆	1		
26	213038-8	O形圈 5	1		
27	344613-0	滑动杆	1		
28	232183-0	片簧	1		
29	922107-1	内六角螺栓 M4X8	1		
30	323748-0	安全支架	1		
31	416476-5	防尘罩	1		
32	313140-8	锯片夹	1		
33	313086-8	滑动杆	1		
34	423307-1	密封圈	1		
35	344686-3	密封片	1		
36	266177-3	内六角螺栓 M3X10	2		
37	257683-9	环套筒	1		
38	961002-0	挡圈 S-6	1		
39	416703-0	防尘密封片	1		
40	188338-4	机壳	1		包含零件.11
40C01	263002-9	橡胶柱 4	2		
41	633658-6	定子	1		
42	158392-2	挡护架	1		
43	256117-9	销子 4	1		
44	343540-8	压板	1		
45	163397-9	底板	1		
48	344685-5	压板	1		
49	922128-3	内六角螺栓 M4X16	1		
50	265995-6	自攻螺丝 4X18	9		
51	266053-1	自攻螺丝 4X35	1		
53	682569-2	电源线护套 8-85	1		
54	687124-5	压线板	1		
55	265995-6	自攻螺丝 4X18	2		
A01	A-85628	曲线锯条 B-10	1		
A02	783201-2	六角扳手 3	1		