



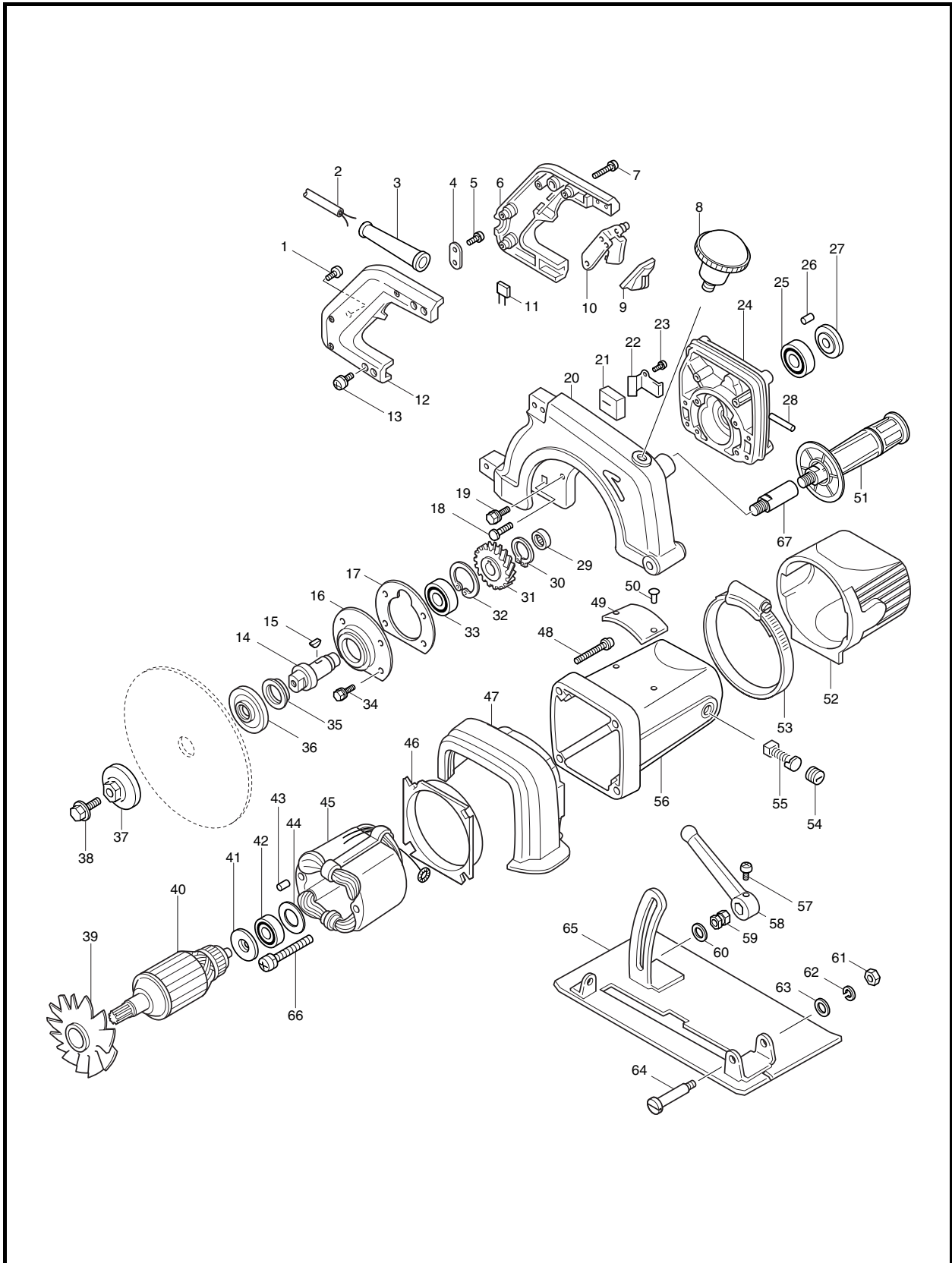
牧田®
专业电动工具

型号 **4107R**

切割机

(云石机)

180毫米 (7-1/8吋)





型号 4107R

图号	零件编号	零件名称	数量	价格代码	备注
1	911103-4	半圆头螺丝 M4X6	1		
2	694087-8	电源线1.5-2-5.0	1		
3	682503-2	电源线护套 8-90	1		
4	687001-1	电源线压板	1		
5	911128-8	半圆头螺丝 M4X16	2		
6	183178-5	手柄组件	1		包含零件.12
7	911153-9	半圆头螺丝 M4X28	3		
8	271207-7	辅助手柄55	1		
9	421224-9	开关防尘罩	1		
10	651018-0	开关 HPAHR2-3S	1		
11	645117-8	电容	1		
12	183178-5	手柄组件	1		包含零件.6
13	911213-7	半圆头螺丝 M5X12 WR	8		
14	325402-2	主轴	1		
15	254001-2	半圆键 4	1		
16	315769-6	轴承室	1		
17	442033-3	垫圈	1		
18	265835-8	圆头方颈螺栓 M8X30	1		
19	925231-9	十字槽六角头螺栓 M5X20	4		
20	317317-7	护罩	1		
21	685700-9	海绵垫	1		
22	343330-9	盖片	1		
23	911106-8	半圆头螺丝 M4X8	1		
24	151874-3	齿轮箱	1		包含零件.26
25	211228-7	轴承 6202DDW	1		
26	263005-3	橡胶柱 6	1		
27	421281-7	防水密封圈34.5	1		
28	422016-9	密封橡胶	1		
29	212101-4	滚针轴承 1210	1		
30	961057-5	挡圈 S-17	1		
31	221607-1	斜齿轮45	1		
32	962157-4	挡圈 R-40	1		
33	211278-2	轴承 6203DDW	1		
34	925221-2	十字槽六角头螺栓 M5X16	4		
35	421280-9	防水密封圈36	1		
36	224200-0	内压板55	1		
37	224286-4	外压板55	1		
38	251644-1	六角螺栓 M8X20	1		
39	241072-8	风叶97	1		
40	514505-9	转子组件 220V	1		"包含零件.25,27,39-42"
41	681623-9	绝缘垫圈	1		
42	211068-3	轴承6200LB	1		
43	263002-9	橡胶柱 4	1		
44	253794-8	平垫圈18	1		
		定子组件 220V	1		
		挡风圈	1		
47	410920-4	防护罩	1		
48	911263-2	半圆头螺丝 M5X40 WR	4		
49	855933-2	铭牌 4107R	1		
50	953106-2	铆钉0-5	2		



型号 4107R

图号	零件编号	零件名称	数量	价格代码	备注
51	152492-0	辅助手柄	1		
52	410919-9	罩 A	1		
53	163255-9	夹钳120	1		
54	643650-4	碳刷盖 6.5-13.5	2		
55	181044-0	碳刷CB-153	1		
56	153416-9	电机机壳	1		包含零件.43
57	911207-2	平头螺丝 M5X10	1		
58	133014-5	调节杆	1		包含零件.57
59	252003-2	六角螺母 M8-14	1		
60	253731-2	平垫圈 8	1		
61	252105-4	六角锁紧螺母 M8X13	1		
64	251407-5	平头螺丝 M8	1		
65	164655-6	底板	1		
66	911300-2	半圆头螺丝 M5X75	2		
67	324206-9	接合线M12	1		
400	421125-1	塞子	1		
401	782212-4	套口扳手	1		
402	782017-2	扳手22	1		
403	412028-0	塑胶水管	1		
404	164350-8	水管组件	1		
	323601-0	螺母	1		