

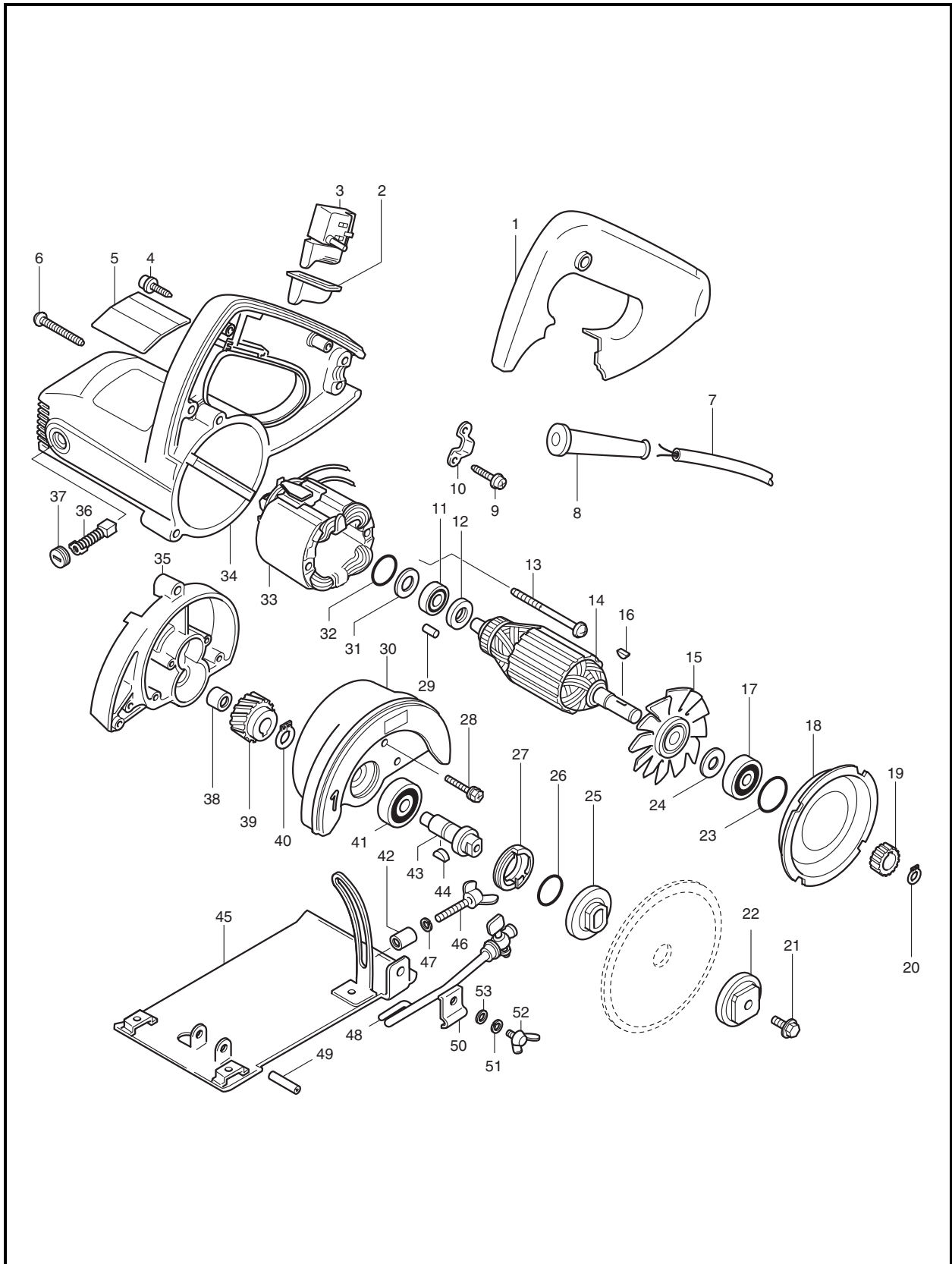


牧田®  
专业电动工具

型号 **4100NH**

切割机  
(云石机)

110mm (4-3/8")





## 型号 4100NH

图号	零件编号	零件名称	数量	价格代码	备注
001	415600-7	手柄盖	1		
002	421329-5	开关防尘罩	1		
003	651204-3	开关	1		
004	266045-0	自攻螺丝 4X20	4		
005	857606-3	铭牌 4100NH	1		
006	911263-2	半圆头螺丝 M5X40 WR	3		
007	694018-7	电源线	1		
008	682502-4	电源线护套 8-85	1		
009	265995-6	自攻螺丝 PT4X18	2		
010	687052-4	电源线压板	1		
011	211033-2	轴承 608LB	1		
012	681625-5	绝缘垫圈	1		
013	266029-8	自攻螺丝 PT5X65	2		
014	518627-7	转子组件 220V 打刻	1		包含零件: 11,12,15,17,24
015	240007-6	风叶 68	1		
016	254002-0	半圆键 3	1		
017	210053-3	轴承	1		
018	343289-0	挡风圈	1		
019	226440-6	斜齿轮 19	1		
020	961004-6	挡圈 S-8	1		
021	265226-3	六角头有肩螺栓 M6X7	1		
022	224081-2	外压板 36	1		
023	213407-3	O形圈 26	1		
024	253741-9	平垫圈 9	1		
025	224080-4	内压板 36	1		
026	213255-0	O形圈 18	1		
027	285815-8	轴承保持架 19-33	1		
028	925146-0	十字槽六角螺栓 M4X25	4		
029	263002-9	橡胶柱 4	1		
030	150647-1	护罩 4100NH	1		
031	253192-6	平垫圈 14	1		
032	213262-3	O形圈 18	1		
033	594343-5	定子组件 220V	1		
034	159767-8	电机机壳 4100NH	1		包含零件: 29
035	159911-7	齿轮箱 4100NH	1		包含零件: 23
036	191963-2	碳刷 CB-303	1		
037	643750-0	碳刷盖	2		
038	212004-2	滚针轴承 810	1		
039	226441-4	斜齿轮 42	1		
040	961052-5	挡圈 S-12	1		
041	211129-9	轴承 6201DDW	1		
042	257507-9	衬套 7	1		
043	321197-5	主轴	1		
044	254001-2	半圆键 4	1		
045	164195-4	底板	1		
046	924341-9	蝶形螺栓 M6X28	1		
047	942151-2	弹簧垫圈 6	1		
049	951219-3	弹性圆柱销	1		
050	782209-3	套口扳手	1		
051	781011-1	扳手 22	1		