



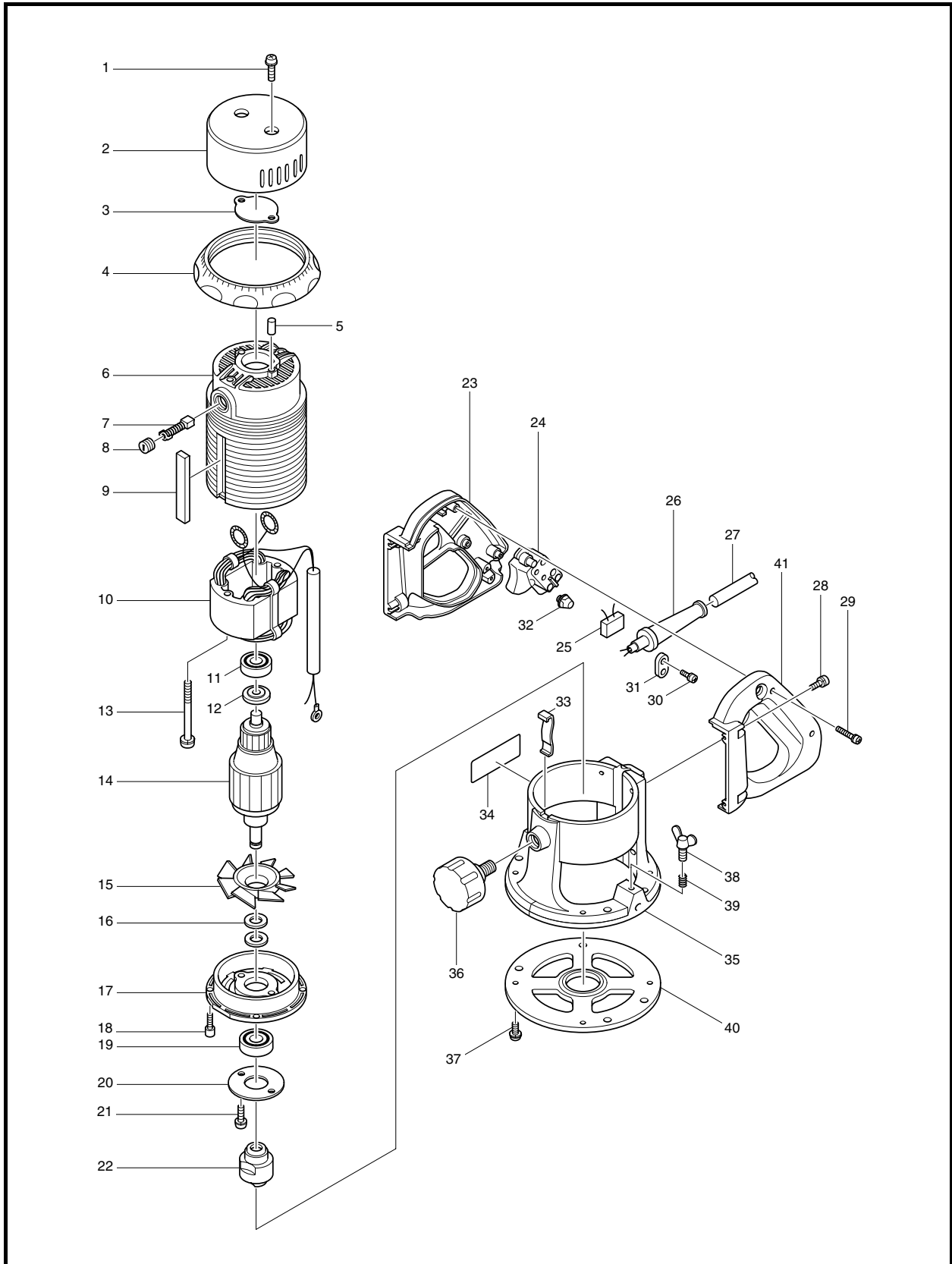
牧田®
专业电动工具

型号 **3601B**

电木铣

(雕刻机)

1/2吋





型号 3601B

图号	零件编号	零件名称	数量	价格代码	备注
1	911216-1	半圆头螺丝 M5X14	2		
2	284042-4	后端盖	1		
3	285016-8	轴承盖 45	1		
4	411372-2	刻度盘	1		
5	263002-9	橡胶柱 4	1		
6	159246-6	电机机壳	1		
7	181044-0	碳刷CB-153	1		
8	643650-4	碳刷盖 6.5-13.5	2		
9	341381-6	撑条	1		
10	528371-8	定子组件 220V	1		
11	211068-3	轴承6200LB	1		
12	681635-2	绝缘垫圈	1		
13	911280-2	半圆头螺丝 M5X55	2		
14	513304-6	转子组件 220V	1		"包含零件. 11,12,15"
15	241621-1	风叶76	1		
16	253748-5	平垫圈12	2		
17	316296-6	电机托架	1		
18	911241-2	半圆头螺丝 M5X25 W	4		
19	211129-9	轴承 6201DDW	1		
20	285612-2	轴承保持架 40	1		
21	911216-1	半圆头螺丝 M5X14	2		
22	763602-0	弹簧夹头	1		
23	181148-8	手柄组件	1		包含零件. 41
24	651018-0	开关 HPAHR2-3S	1		
26	682503-2	电源线护套 8-90	1		
27	694037-3	电源线1.0-2-5.0	1		
28	911233-1	半圆头螺丝 M5X20	4		
29	911153-9	半圆头螺丝 M4X28	2		
30	911133-5	半圆头螺丝 M4X18	2		
31	687031-2	电源线压板	1		
32	911103-4	半圆头螺丝 M4X6	1		
33	342290-2	锁定板	1		
34	815035-6	铭牌 3601B	1		
35	316297-4	底座	1		
36	271213-2	旋钮	1		
37	911207-2	平头螺丝 M5X10	4		
38	924326-5	蝶形螺栓 M6X20	1		
39	231005-1	压簧7	1		
40	411023-7	底板	1		
41	181148-8	手柄组件	1		包含零件. 23
400	793088-4	平直刀头	1		
401	763803-0	筒夹 1/4	1		
402	763805-6	筒夹 3/8	1		
403	781029-2	扳手21	1		
404	781012-9	扳手23	1		
405	924326-5	蝶形螺栓 M6X20	1		
406	231005-1	压簧7	1		
407	312039-4	直线导件	1		
408	256902-0	连杆 10-180	1		
409	323018-7	样规导板16	1		



型号 3601B

图号	零件编号	零件名称	数量	价格代码	备注
410	924316-8	蝶形螺栓M6X15	1		
411	942151-2	弹簧垫圈 6	1		
412	941151-9	平垫圈 6	1		
414	312038-6		1		
415	941151-9	平垫圈 6	2		
416	924346-9	蝶形螺栓 M6X30	2		
417	942151-2	弹簧垫圈 6	2		
418	251879-4	螺丝 M10X65	1		
419	163263-0	滑动板	1		
420	257008-7	环10	1		
421	342427-1	支架	1		
422	923211-9	圆头方颈螺栓 M5X12	1		
423	934201-7	蝶形螺母 M5	1		
424	942101-7	弹簧垫圈 5	1		
500	123029-0	直线导件总成	1		包含零件. 405-408
501	122343-1	修整导座总成	1		"包含零件. 410-412,414-424"